



Ministério da Educação  
Instituto Federal do Espírito Santo  
Reitoria

# PROCESSO SELETIVO

## CURSOS TÉCNICOS INTEGRADOS AO ENSINO MÉDIO

### EDITAL Nº 42/2023

## CADERNO DE PROVA

### INSTRUÇÕES

1. Aguarde autorização para abrir o caderno de provas.
2. Após a autorização para o início da prova, confira-a, com a máxima atenção, observando se há algum defeito (de encadernação ou de impressão) que possa dificultar a sua compreensão.
3. A prova terá duração máxima de 4 (quatro) horas, não podendo o candidato retirar-se com a prova antes que transcorram 2 (duas) horas do seu início.
4. A prova é composta de 40 questões objetivas.
5. As respostas às questões objetivas deverão ser assinaladas no Cartão Resposta a ser entregue ao candidato. Lembre-se de que para cada questão objetiva há APENAS UMA resposta.
6. A prova deverá ser feita, obrigatoriamente, com caneta esferográfica (tinta azul escura ou preta).
7. A interpretação dos enunciados faz parte da aferição de conhecimentos. Não cabem, portanto, esclarecimentos.
8. O candidato deverá devolver ao Fiscal o Cartão Resposta, ao término de sua prova.



**INSTITUTO FEDERAL**  
Espírito Santo



# LÍNGUA PORTUGUESA

Leia o texto I para responder às questões **1, 2 e 3**.

Texto I

## A BOLA

O pai deu uma bola de presente ao filho. Lembrando o prazer que sentira ao ganhar a sua primeira bola do pai. Uma número 5 sem tento oficial de couro.

Agora não era mais de couro, era de plástico. Mas era uma bola.

O garoto agradeceu, desembulhou a bola e disse "Legal!". Ou o que os garotos dizem hoje em dia quando gostam do presente ou não querem magoar o velho. Depois começou a girar a bola, à procura de alguma coisa.

- Como é que liga? - perguntou.
- Como, como é que liga? Não se liga.

O garoto procurou dentro do papel de embrulho.

- Não tem manual de instrução?

O pai começou a desanimar e a pensar que os tempos são outros. Que os tempos são decididamente outros.

- Não precisa manual de instrução.
- O que é que ela faz?
- Ela não faz nada. Você é que faz coisas com ela.
- O quê?
- Controla, chuta...
- Ah, então é uma bola.

- Claro que é uma bola.
- Uma bola, bola. Uma bola mesmo.
- Você pensou que fosse o quê?
- Nada, não.

O garoto agradeceu, disse "Legal" de novo, e dali a pouco o pai o encontrou na frente da tevê, com a bola nova do lado, manejando os controles de um videogame. Algo chamado Monster Baú, em que times de monstros disputavam a posse de uma bola em forma de blip eletrônico na tela ao mesmo tempo que tentavam se destruir mutuamente.

O garoto era bom no jogo. Tinha coordenação e raciocínio rápido. Estava ganhando da máquina.

O pai pegou a bola nova e ensaiou algumas embaixadas. Conseguiu equilibrar a bola no peito do pé, como antigamente, e chamou o garoto.

- Filho, olha.

O garoto disse "Legal" mas não desviou os olhos da tela. O pai segurou a bola com as mãos e a cheirou, tentando recapturar mentalmente o cheiro de couro. A bola cheirava a nada. Talvez um manual de instrução fosse uma boa ideia, pensou. Mas em inglês, para a garotada se interessar.

*VERÍSSIMO, Luís Fernando. Comédias para se ler na escola. Rio de Janeiro: Objetiva, 2001.*

## QUESTÃO 1

Observe o trecho a seguir, retirado do texto I, para responder à questão: "O garoto agradeceu, desembalou a bola e disse "Legal!". "

Considerando seu conhecimento acerca de verbo, oração e período, marque a alternativa correta.

- a) O trecho apresenta três verbos e, por consequência, três períodos.
- b) O trecho apresenta um período composto por três verbos e três orações coordenadas.
- c) O trecho apresenta um período composto por uma oração principal e duas subordinadas.
- d) O trecho apresenta três verbos e, por consequência, três orações subordinadas.
- e) O trecho apresenta três verbos e duas orações independentes.

## QUESTÃO 2

Observe o trecho seguinte, retirado do texto I, para responder à questão.

"O pai começou a desanimar e a pensar que os tempos são outros. Que os tempos são decididamente outros. "

Pode-se afirmar, em relação ao advérbio "decididamente", que:

- a) é classificado como um advérbio de tempo, reforçando a compreensão de que as gerações do filho e do pai são mesmo diferentes.

- b) é classificado como um advérbio de inclusão, reforçando a conclusão, por parte do pai, que ele é diferente de seu filho.
- c) é classificado como um advérbio de intensidade, podendo ser substituído no texto por "bem", sem prejuízo sintático e semântico.
- d) é classificado como um advérbio de afirmação, podendo ser substituído, no texto, por "de fato", sem prejuízo sintático e semântico.
- e) é classificado como advérbio de modo, podendo ser substituído por "assim", sem prejuízo sintático ou semântico.

## QUESTÃO 3

Considerando a leitura do texto I, assinale a alternativa correta.

- a) O filho ficou muito animado com o presente que ganhou do pai. Isso pode ser confirmado por meio da expressão "Legal", dita pelo menino, referindo-se à bola.
- b) A reação do garoto, ao ganhar o brinquedo, equipara-se à reação do pai quando este ganhou a primeira bola de presente na infância.
- c) O pai sentiu pena do filho, porque o presente não superou as expectativas da criança, que esperava um brinquedo tecnológico.
- d) O filho certamente teria gostado da bola se tivesse vindo acompanhada de um manual de instruções escrito em língua inglesa.
- e) O pai, com a expectativa de que a criança gostaria de ganhar uma bola como presente, assim como ele na sua infância, escolheu presentear o filho com esse brinquedo.

Leia o texto II a seguir para responder às questões 4 a 7.

Texto II



Disponível em: <https://tirasdidaticas.wordpress.com/2017/08/02/tecla-sap-entre-geracoes/>

Acesso em 12 de setembro de 2022.

#### QUESTÃO 4

Pode-se afirmar que o humor na tira é construído

- a) somente no primeiro quadrinho do texto, já que o senhor utiliza uma expressão atípica para a sua época: “brotinhos”.
- b) exclusivamente no segundo quadrinho da tirinha, quando o jovem chama o senhor de “véio”, demonstrando tom muito desrespeitoso com o homem.
- c) no terceiro quadrinho da tira apenas, devido à presença da expressão “divertiu-se à breca”.
- d) no primeiro e no segundo quadrinhos, visto que há o uso das expressões “brotinhos” e “mina da hora”, que são antônimas.
- e) principalmente no último quadrinho, quando o personagem diz se sentir como a “tecla sap entre as gerações”.

#### QUESTÃO 5

Leia o trecho: “Uma variedade linguística é um dos muitos “modos de falar” uma língua. [...] esses diferentes modos de falar se correlacionam com fatores sociais, como lugar de origem, idade, sexo, classe social, grau de instrução etc.” BAGNO, Marcus. Nada na língua é por acaso: por uma pedagogia da variação linguística. São Paulo: Parábola editorial: 2007, p.47.

Considerando a leitura da tirinha, do trecho acima e seu conhecimento linguístico, pode-se afirmar que a variedade linguística apresentada na tirinha acima refere-se ao seguinte fator social:

- a) classe social
- b) idade
- c) sexo
- d) grau de instrução
- e) lugar de origem

#### QUESTÃO 6

Tendo em vista a leitura da tirinha e considerando a estrutura básica da oração, assinale a alternativa correta.

- a) O sujeito de “Ontem fui a um sarau supimpa, cheio de bossa e de brotinhos” é inexistente.
- b) Na oração “Ontem fui a um sarau supimpa, cheio de bossa e de brotinhos”, o verbo “fui” é intransitivo.
- c) O sujeito de “divertiu-se” é “Ele” na oração “Ele disse que o senhor divertiu-se à breca”.
- d) Em “Ele disse que o senhor divertiu-se à breca”, o verbo “dizer” é classificado como transitivo direto.
- e) Em “Ele foi numa balada resposta cheia de mina da hora”, “cheia” é verbo transitivo indireto.

#### QUESTÃO 7

Analise e compare o texto I e o texto II para assinalar a alternativa correta.

- a) Os textos I e II abordam temática equivalente, isto é, a diferença entre gerações, seja pelo comportamento, como no texto I, ou pelo uso da linguagem, como é explicitado no texto II.
- b) Apesar de ser uma crônica voltada somente para o público jovem, o texto I apresenta linguagem complexa e puramente denotativa, dificultando a compreensão.
- c) Somente o texto II, que é considerado argumentativo, pode provocar o riso, visto que é uma tirinha e, por isso, objetiva despertar o humor no destinatário.
- d) Ambos os textos têm tom de humor, sendo de fundamental importância saber os conceitos dos recursos persuasivos de linguagem utilizados para, de fato, haver riso.
- e) O texto I é construído por linguagem verbal, ao contrário do texto II, que utiliza apenas imagens, ou seja, linguagem não verbal.

---

Leia o texto III para responder às questões **8 e 9**.

Texto III

### **'NATIVOS DIGITAIS' NÃO SABEM BUSCAR CONHECIMENTO NA INTERNET, DIZ OCDE**

A familiaridade dos adolescentes atuais com a tecnologia, que faz deles nativos digitais, não os torna automaticamente habilitados para compreender, distinguir e usar de modo eficiente o conhecimento disponível na internet.

Pelo contrário, os dados sugerem que eles são, em grande parte, incapazes de compreender nuances ou ambiguidades em textos online, localizar materiais confiáveis em buscas de internet ou em conteúdo de e-mails e redes sociais, avaliar a credibilidade de fontes de informação ou mesmo distinguir fatos de opiniões.

As conclusões foram apresentadas pela OCDE (Organização para Cooperação e Desenvolvimento Econômico) em seminário virtual na última quarta-feira (26/05), com base no relatório *Leitores do Século 21 - Desenvolvendo Habilidades de Alfabetização em um Mundo Digital*.

O relatório, divulgado no início do mês, mostra as habilidades de interpretação de texto dos alunos de 15 anos avaliados no Pisa, exame internacional aplicado pela OCDE em 2018 a estudantes de 79 países ou territórios, inclusive no Brasil.

Os dados são preocupantes: no Brasil, apenas um terço (33%) dos estudantes foi capaz de distinguir fatos de opiniões em uma das perguntas aplicadas no Pisa.

Na média dos países da OCDE, esse índice foi de 47%. Isso mostra que, mesmo no grupo de países mais desenvolvidos, mais da metade dos estudantes de 15 anos não demonstrou, em média, capacidade de fazer distinção entre fato e opinião.

Segundo o estudo, apenas metade dos estudantes em países da OCDE disseram ser ensinados na escola para reconhecer se a informação que estão lendo é enviesada, e 40% dos alunos nesses países foram incapazes de reconhecer os perigos de se clicar em links de e-mails de phishing, por exemplo.

As habilidades de navegação foram consideradas altamente eficientes para apenas 24% dos estudantes na média da OCDE, e para apenas 15% dos estudantes no Brasil.

As consequências disso são profundas para a inserção no mundo do trabalho e para o exercício da cidadania, uma vez que pessoas que não sejam capazes de compreender textos plenamente estarão, em teoria, menos aptas para ocupar empregos de alta complexidade - e, ao mesmo tempo, serão presas mais fáceis para o ambiente de desinformação que floresce na internet e nas redes sociais.

"Ter nascido na era digital e ser um nativo digital não significa que você vai ter habilidades digitais para usar a tecnologia de modo eficaz", afirmou no seminário Andreas Schleicher, diretor de educação da OCDE.

*Texto disponível em: <https://www.bbc.com/portuguese/geral-57286155>. Acesso em 13 de setembro de 2022. Texto adaptado.*

---

### QUESTÃO 8

Conforme define o dicionário Michaelis, a palavra notícia significa, dentre outros sentidos: “Relato de fatos e acontecimentos atuais de interesse público, veiculado em jornal, televisão, rádio, revista (...)”. Referente ao texto III, pode-se afirmar, acerca do fato central da notícia e de suas circunstâncias e decorrências, que

- a) grande parte dos adolescentes brasileiros considerados “nativos digitais”, avaliados pelo Pisa, conseguem distinguir fatos de opiniões.
- b) todos os nativos digitais, mesmo tendo facilidades com as tecnologias, são facilmente enganados pelas *fake news*, isto é, notícias falsas veiculadas em redes sociais.
- c) conforme a OCDE, a proximidade dos adolescentes com as tecnologias digitais pressupõe que esses jovens são hábeis em compreender as informações disponíveis na internet.
- d) considerando a leitura dos dados apontados pela OCDE, o texto deixa explícito que não há motivos para preocupação no que diz respeito aos índices decorrentes da referida pesquisa.
- e) a maior parte dos nativos digitais é incapaz de compreender minúcias e interpretações ambíguas, além de não saber reconhecer a confiabilidade de informações veiculadas na internet.

### QUESTÃO 9

Acerca da expressão “Pelo contrário”, no início do segundo parágrafo do texto, pode-se afirmar que

- a) introduz uma ratificação das informações expostas no primeiro parágrafo, sem qualquer sentido de adversidade.
- b) inicia um complemento informacional com caráter aditivo, podendo ser substituído pela conjunção “E”.
- c) pode ser substituída pela expressão “De maneira oposta”, sem prejuízo na sintaxe e no sentido do texto.
- d) não tem nenhuma relação com as informações apontadas no primeiro parágrafo, já que tem sentido conclusivo.
- e) tem função apenas de hierarquizar o segundo parágrafo em relação ao primeiro, sem estabelecer qualquer significado.

Leia o texto IV para responder à questão 10.

Texto IV

No meio do caminho tinha uma pedra  
Tinha uma pedra no meio do caminho  
Tinha uma pedra  
No meio do caminho tinha uma pedra

Nunca me esquecerei desse acontecimento  
Na vida de minhas retinas tão fatigadas  
Nunca me esquecerei que no meio do caminho  
Tinha uma pedra  
Tinha uma pedra no meio do caminho  
No meio do caminho tinha uma pedra.

ANDRADE, Carlos Drummond. *Antologia poética*. Rio de Janeiro/ São Paulo: Record, 2000.

### QUESTÃO 10

No poema lido, há uma figura de linguagem cuja definição consiste na repetição de expressões no início dos versos do poema. Assim, a repetição de “Tinha uma pedra” provoca um efeito de sentido que reforça a ideia de que a pedra simboliza um obstáculo, uma barreira, um impedimento. A esse recurso de linguagem denominamos:

- a) Antítese
- b) Anacoluto
- c) Anáfora
- d) Metáfora
- e) Onomatopeia

Leia o texto V para responder à questão 11.

Texto V

### O JOELHO JUVENAL

Era uma vez um joelho que se chamava Juvenal. Juvenal tinha um problema, coitado: vivia todo escalavrado. Também, quem mandou o Juvenal ser o joelho de um menino levado?

Juvenal queria muito aprender a língua do menino só pra falar assim: “Menino, tem dó de mim!” Mas, quando o esfolado sarava, Juvenal bem que gostava de correr e de saltar. E ele se desdobrava e se dobrava outra vez todo alegre, pois sabia que, indo e vindo, fazia o menino feliz. E ficava muito atento conversando com o pé (pois joelho e pé se falam).

- Cuidado aí, companheiro! Pode ser que no meio do caminho tenha uma pedra, tenha uma pedra no meio do caminho... e aí você tropeça e quem vai sofrer sou eu. Mas não adiantava nada! O pé sempre tropeçava, e lá ia o Juvenal outra vez pra enfermaria! (...)

Ziraldo. *O joelho Juvenal*. São Paulo: Editora Melhoramentos, 2001.

### QUESTÃO 11

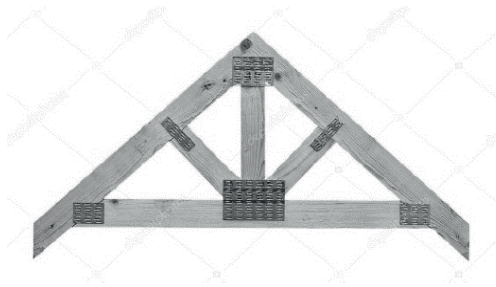
Ao comparar o texto IV e o texto V, revela-se que

- a) o texto I pertence ao gênero literário, por se tratar de um poema; ao contrário do texto II, que configura um romance.
- b) ambos os textos são literários. Além disso, há intertextualidade entre eles, visto que o segundo retoma partes do primeiro.
- c) ambos os textos têm como destinatário principal o público infantil, haja vista a complexidade da construção da linguagem presente neles.
- d) texto I e texto II apresentam os mesmos personagens, tornando-os pertencentes ao mesmo gênero literário.
- e) o texto II configura-se como uma manifestação teatral do texto I, em função das características expressivas da linguagem.

# MATEMÁTICA

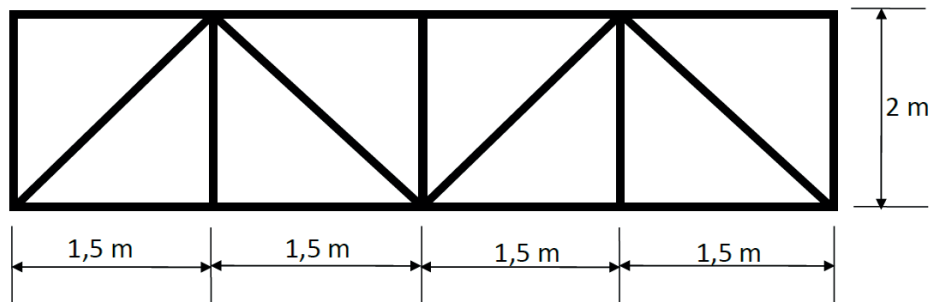
## QUESTAO 12:

Na construção de galpões e pontes é muito comum uso de treliças, como na figura abaixo, para reforçar e dar firmeza à estrutura.



<https://br.depositphotos.com/stock-photos/treli%C3%A7a.html> Acessado em 03/09/2022

Para construir uma treliça com a forma e as dimensões abaixo, usando apenas ripas de madeira de 6 metros de comprimento, são necessárias, no mínimo, quantas ripas?



- a) 9
- b) 8
- c) 7
- d) 6
- e) 5

## QUESTÃO 13:

Para colocar piso em uma cozinha quadrada de 4 metros de lado, o Sr. Paulo usou 64 pisos cerâmicos de 50 cm x 50 cm. Se, agora, o Sr. Paulo pretende colocar piso na sala, que também é quadrada, mas tem de lado 6 metros, quantos pisos cerâmicos, iguais aos usados na cozinha, no mínimo, ele precisa comprar?

- a) 216 pisos cerâmicos
- b) 188 pisos cerâmicos
- c) 144 pisos cerâmicos
- d) 108 pisos cerâmicos
- e) 96 pisos cerâmicos

### QUESTÃO 14:

Segundo a reportagem da revista exame <https://exame.com/esg/energia-solar-cresce-1-gw-por-mes-e-pode-alcancar-o-dobro-de-itaipu-em-fevereiro/> (acessada em 07/09/2022):

“Desde fevereiro, a **capacidade instalada de energia solar cresce 1 GW por mês no país**. Em julho, a fonte ultrapassou a marca de 17 GW, o equivalente a 8,4% da matriz elétrica brasileira. Atualmente, a geração fotovoltaica é a terceira maior, perdendo apenas para a hidrelétrica e a eólica. Os dados são da Associação Brasileira de Energia Solar Fotovoltaica (Absolar).”

De acordo com a reportagem, podemos estimar que a potência da matriz elétrica do Brasil, em GW, em julho, era de aproximadamente:

- a) 142,8 GW
- b) 202,4 GW
- c) 168,2 GW
- d) 224,6 GW
- e) 189,0 GW

### QUESTÃO 15:

As seqüências numéricas podem ser formadas por números escritos segundo uma propriedade comum ou uma operação matemática, por exemplo:

1. A seqüência dos números naturais ímpares: 1, 3, 5, 7, 9, ...
2. A seqüência dos números naturais múltiplos de 6: 0, 6, 12, 18, 24, ...
3. A seqüência de Fibonacci: 1, 1, 2, 3, 5, 8, 13, ...
4. A seqüência dos números quadrados perfeitos: 0, 1, 4, 9, 16, 25, ...
5. A seqüência dos números cubos perfeitos: 0, 1, 8, 27, 64, 125, ...

Analisando estes exemplos, determine os valores de **a** e **b** que completam corretamente a seqüência abaixo:

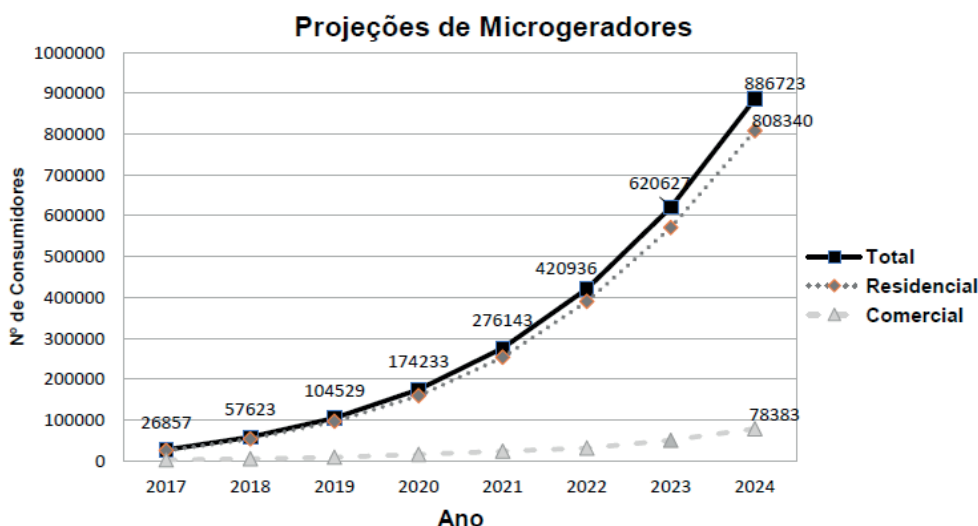
**-1, 0, 3, a, 15, 24, b, 48, 63, ...**

- a)  $a = 10$  e  $b = 32$
- b)  $a = 9$  e  $b = 35$
- c)  $a = 8$  e  $b = 36$
- d)  $a = 9$  e  $b = 36$
- e)  $a = 8$  e  $b = 35$

### QUESTÃO 16:

O uso da energia solar no Brasil está aumentando em um ritmo acelerado e com foco principalmente nas residências e pequenas empresas, conforme a reportagem: <https://exame.com/esg/energia-solar-cresce-1-gw-por-mes-e-pode-alcancar-o-dobro-de-itaipu-em-fevereiro/> (Acessada em 07/09/2022).

Na figura abaixo temos o gráfico de linhas com a projeção da evolução do número de microgeradores residenciais e comerciais no Brasil até 2024. Qual será, segundo este gráfico, a diferença entre o número de consumidores residenciais e comerciais no ano de 2024?



- a) 886.723
- b) 620.627
- c) 808.340
- d) 729.957
- e) 420.936

### QUESTÃO 17:

A obesidade é considerada uma doença crônica de proporções epidêmicas no mundo. Em um levantamento recente realizado pela Organização Mundial da Saúde (OMS), mais de 1 bilhão de pessoas no mundo são consideradas obesas. Estudos mostram que a obesidade e o excesso de peso estão ligados ao aumento do risco de um indivíduo desenvolver doenças cardíacas. Uma maneira simples e prática de medir o excesso de peso e a obesidade é calcular o Índice de Massa Corporal (IMC), que é medido pela fórmula

$$IMC = \frac{\text{massa}(kg)}{\text{altura}^2(m^2)}$$

Com base no resultado obtido, identificamos a classificação do excesso de peso e obesidade do indivíduo conforme a tabela:

Classificação segundo a OMS a partir do IMC	
IMC	Classificação
Menor do que 18,5	Abaixo do peso normal
18,5 - 24,9	Peso normal
25 - 29,9	Excesso de peso
30 - 34,9	Obesidade do Tipo I
35 - 39,9	Obesidade do Tipo II
Maior ou igual a 40	Obesidade do Tipo III

Um indivíduo com 64 kg de massa mediu seu IMC e encontrou  $24 \text{ kg/m}^2$ . Com essas informações, adotando  $\sqrt{6} = 2,4$ , podemos afirmar que a altura desse indivíduo, em metros, é aproximadamente:

- a) 1,2
- b) 1,4
- c) 1,6
- d) 1,8
- e) 2,6

### QUESTÃO 18:

Fulano saiu de casa com uma determinada quantia para realizar as compras mensais. Após realizar as compras, ao analisar o cupom fiscal, Fulano percebeu que o valor pago foi distribuído da seguinte forma:

$\frac{1}{4}$  do valor foi referente a produtos de higiene pessoal;

$\frac{1}{6}$  do valor foi referente a produtos de limpeza;

$\frac{1}{5}$  do valor foi referente a produtos da cesta básica;

$\frac{3}{10}$  do valor foi referente a frutas e carne.

Sabendo que Fulano voltou para casa com R\$ 100,00, podemos afirmar que a quantia que ele levou, em reais, foi igual a:

- a) 800
- b) 1.000
- c) 1.200
- d) 1.500
- e) 2.000

**QUESTÃO 19:**

Para participar de uma competição em família, os participantes deveriam formar equipes com 5 integrantes, desde que a idade média da equipe não fosse superior a 30 anos. Uma equipe foi montada com idade média de 28 anos. Sabendo que as idades de 3 componentes são 25 anos, 30 anos e 50 anos e que, em relação aos outros dois componentes, a idade de um supera a do outro em 5 anos, a idade do componente mais novo da equipe é, em anos, igual a:

- a) 10
- b) 12
- c) 15
- d) 18
- e) 20

**QUESTÃO 20:**

Um professor de Matemática do Ifes, *Campus Serra*, irá participar da aula inaugural de um curso de nivelamento, que acontecerá no *Campus Vila Velha* desse mesmo Instituto. Sabendo que a distância entre os *campi* é de aproximadamente 26 km, o professor chamou um motorista de aplicativo, que cobra uma tarifa fixa de R\$ 3,50, acrescida do valor de R\$ 0,75 por cada quilômetro rodado. Nessas condições, o valor pago pelo professor ao final da viagem foi, em reais, igual a:

- a) 19,50
- b) 20,00
- c) 21,50
- d) 23,00
- e) 23,50

**QUESTÃO 21:**

O departamento de trânsito de uma determinada cidade realizou um levantamento sobre os acidentes ocorridos nos últimos doze meses em uma determinada via, conforme os dados representados na tabela abaixo:

LEVANTAMENTO DO NÚMERO DE ACIDENTES EM UMA VIA NOS ÚLTIMOS 12 MESES									
Número de Acidentes	0	1	2	3	4	5	6	7	8
Número de Motoristas	10	23	30	8	6	5	2	2	0

Com base nos dados apresentados pelo setor de trânsito dessa cidade, podemos concluir que a moda dessa distribuição é igual a:

- a) 1 acidente
- b) 2 acidentes
- c) 5 acidentes
- d) 7 acidentes
- e) 8 acidentes

**QUESTÃO 22:**

Se a soma dos ângulos internos de um polígono regular é igual a  $540^\circ$ , podemos afirmar que o número de diagonais desse polígono é igual a:

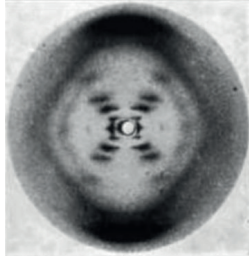
- a) 2
- b) 3
- c) 4
- d) 5
- e) 6

## CIÊNCIAS

### QUESTÃO 23

Está guardado, em uma universidade no Reino Unido, o original de uma das fotos mais famosas da história da ciência (imagem a). A imagem foi obtida a partir do trabalho da pesquisadora Rosalind Franklin e permitiu deduzir a estrutura de dupla hélice do DNA (imagem b).

a.



b.



<https://www.bbc.com/portuguese/geral-61393662>.  
[Acesso em: 16/09/2022 -adaptado].

Sobre o tema DNA e os mecanismos de hereditariedade em humanos, marque a alternativa correta.

- a) Os gametas são células reprodutivas que apresentam a quantidade total de material genético do indivíduo, transmitindo as características dos pais aos seus descendentes.
- b) O cromossomo é uma estrutura formada por uma molécula de DNA associada a proteínas e encontra-se no citoplasma das células eucariontes.
- c) Durante o processo de meiose são produzidos os gametas, que possuem metade do número de cromossomos da célula inicial localizada nos ovários e nos testículos.
- d) A formação do zigoto depende da união do gameta masculino com um gameta feminino, num processo denominado meiose.
- e) As moléculas de DNA contêm os genes que são responsáveis por todas as características do fenótipo do indivíduo, como cor dos olhos e altura.

### QUESTÃO 24

As Unidades de Conservação da Natureza (UCs) são espaços que contêm atributos naturais e/ou históricos, de especial relevância para a conservação, preservação e uso sustentável de seus elementos, desempenhando um papel altamente significativo para a manutenção da biodiversidade, da geodiversidade e da diversidade cultural.

<https://iema.es.gov.br/unidades-de-conservacao>. [Acesso em: 17/09/2022].

Sobre os biomas e ecossistemas brasileiros, marque a alternativa correta.

- a) Muitos biomas brasileiros ainda se mantêm bem preservados e não precisam do fortalecimento das unidades de conservação para manutenção de sua biodiversidade.
- b) O bioma Amazônia apresenta a maior biodiversidade do planeta e sua cobertura vegetal é frondosa e adaptada a um regime de pouca variação de seus rios, que apresentam nível constante ao longo do ano.
- c) São características do Pantanal as queimadas que ocorrem naturalmente na época da seca. A flora local é adaptada a essa condição, pois as cascas grossas das árvores e o fogo ajudam a estimular a germinação de sementes.
- d) A Mata Atlântica é o bioma brasileiro mais conservado, pois seu relevo dificulta a sua ocupação e as atividades humanas.
- e) A vegetação de restinga é caracterizada por espécies rasteiras, arbustivas e árvores de pequeno porte. As raízes ajudam na agregação do solo e são adaptadas à elevada salinidade do solo.

## QUESTÃO 25

De acordo com dados do Instituto Brasileiro de Geografia e Estatística (IBGE), referentes ao ano 2008, 1.394 municípios brasileiros registraram a ocorrência de verminoses, durante a realização da Pesquisa Nacional de Saneamento Básico.

<http://sidra.ibge.gov.br/tabela/354>.  
Acesso em: [21/09/2022].

As problemáticas ambientais fazem parte do nosso cotidiano, em especial as relacionadas ao saneamento básico precário, expondo as pessoas, em especial crianças, às verminoses, dentre elas a esquistossomose ou “barriga d’água”, como é popularmente conhecida.

Marque a alternativa que traz o agente causador desta verminose.

- a) *Taenia solium*
- b) *Taenia saginata*
- c) *Schistosoma mansoni*
- d) *Ancylostoma duodenale*
- e) *Ascaris lumbricoides*

## QUESTÃO 26

“No litoral brasileiro há diversos ecossistemas próximos à costa. Cada um desses ecossistemas apresenta características próprias, como a fauna e flora. Os principais ecossistemas brasileiros associados ao litoral são as restingas, os costões rochosos, as praias, os recifes e os manguezais”.

GEWANDSZNAJDER, Fernando; PACCA, Helena. **Teláris ciências, 7º ano: ensino fundamental, anos finais**. 3. ed. São Paulo: Ática, 2018.

Sobre os manguezais, assinale a alternativa correta.

- a) O manguezal, também conhecido como floresta de mangue, situa-se em vários locais do litoral, desde o Amapá a Santa Catarina, e é característico das regiões onde o mar se encontra com a água doce dos rios.
- b) A matéria orgânica carregada pela água dos rios se deposita no manguezal, uma região de solo arenoso, alagada por uma mistura de água doce e salgada (denominada água salobra), fazendo com que o manguezal não tenha mau cheiro.
- c) Entre as adaptações encontradas em algumas plantas do manguezal estão as ramificações presentes somente na copa de algumas árvores para sustentar a planta.
- d) As raízes de algumas espécies de plantas do manguezal são conhecidas como pneumatóforos. Tais raízes não se caracterizam por estarem acima do solo porque são adaptadas para absorverem oxigênio em grandes profundidades, sob o solo lodoso.
- e) Devido à valorização das regiões onde estão localizados, boa parte dos manguezais já foi degradada, por exemplo, para a construção de casas e condomínios. No entanto, isso não é considerado um impacto ambiental neste ecossistema, pois, por apresentar um solo lodoso, as espécies conseguem migrar por debaixo do mesmo.

## QUESTÃO 27

A Lua apresenta diversas fases, sendo que quatro delas são mais conhecidas e consideradas principais: lua nova, quarto crescente, lua cheia e quarto minguante. As fases da Lua podem ser importantes para determinadas atividades, como a pesca, já que a fase da Lua afeta a intensidade das marés com consequente aumento das populações de certos cardumes.

*GEWANDSZNAJDER, Fernando; PACCA, Helena. **Teláris ciências, 8º ano: ensino fundamental, anos finais.** 3. ed. São Paulo: Ática, 2018.*

Considerando a estrutura das cadeias alimentares aquáticas, marque a alternativa correta.

- a)** Se os cardumes aumentam, a produção de matéria orgânica também aumenta, uma vez que os peixes, em especial os herbívoros, são produtores.
- b)** Se os cardumes aumentam, a decomposição da matéria orgânica também aumenta, uma vez que os peixes, em especial os carnívoros, são decompositores.
- c)** Se os cardumes aumentam, acompanhando o ciclo das marés, não há necessidade de ações de conservação deste recurso natural, pois a variação das marés é diária e qualquer impacto na população de peixes não seria significativa.
- d)** Se os cardumes aumentam, a ciclagem de nutrientes fica desestabilizada, diminuindo a ação e o número dos decompositores.
- e)** Se os cardumes aumentam, o fluxo de energia permanece unidirecional ao longo da cadeia alimentar de que participam, diminuindo através dos níveis tróficos.

## QUESTÃO 28

A célula é a unidade morfofuncional dos seres vivos. Seus componentes principais são a membrana celular, o citoplasma e o núcleo.

Sobre tais componentes, marque a alternativa correta:

- a)** Os componentes principais de uma célula são comuns de serem observados nos fungos, nas plantas e nos animais, que são organismos pluricelulares. Entretanto, os componentes principais nunca aparecem em seres unicelulares, como as bactérias e as amebas, formadas por uma única célula.
- b)** A função da membrana celular (ou membrana plasmática) é a delimitação da célula, controlando de maneira seletiva compostos que entram e saem da célula.
- c)** O citoplasma tem consistência rígida devido à pouca quantidade de água na sua composição, o que é fundamental para que as organelas citoplasmáticas se mantenham imóveis dentro da célula.
- d)** O citoplasma encontra-se separado do material nuclear pelo envelope nuclear (ou carioteca). No interior do núcleo encontram-se os lisossomos, responsáveis pelas informações para o funcionamento da célula e pela divisão celular.
- e)** No citoplasma encontram-se os cromossomos que são responsáveis pelas informações para o funcionamento da célula e pelas etapas da divisão celular. Logo, o componente da célula relacionado com a transferência das informações genéticas é o citoplasma.

# HISTÓRIA

## QUESTÃO 29

“Dom João demorou muito para decidir que lado apoiar: o dos ingleses ou o dos franceses. Depois de muitas negociações entre seus ministros e os representantes britânicos, e quando as tropas francesas já se encontravam em terras portuguesas, próximas a Lisboa, Dom João, enfim, decidiu-se. Com o apoio da marinha inglesa, ele e toda a Corte portuguesa se mudaram para o Brasil.”

*(História. doc, 8º ano: ensino fundamental, anos finais/ Ronaldo Vainfas ... [et al.] - 2ª edição - São Paulo: Saraiva, 2018. p. 100)*

Sobre a mudança da Corte portuguesa para o Brasil e o processo de independência brasileiro, é correto afirmar:

- a) Como país periférico no contexto europeu de início do século XIX, Portugal não sofreu os efeitos das disputas políticas entre as grandes potências França e Inglaterra.
- b) Já em terras brasileiras, um dos primeiros atos de Dom João foi o de decretar que o Brasil só poderia fazer comércio com Portugal.
- c) O tratado de “Comércio e Navegação”, assinado por Dom João em 1810, favoreceu os comerciantes de Portugal, à época metrópole do Brasil.
- d) A independência brasileira em relação a Portugal não foi pacífica em todo o território do Brasil. As províncias do Grão-Pará, Maranhão, Piauí, Ceará, parte de Bahia e Cisplatina mantiveram-se fiéis a Portugal.
- e) Como fruto do processo de independência brasileira, a escravidão negra foi abolida no ano de 1822.

## QUESTÃO 30

Uma longa e violenta guerra eclodiu na América do Sul, protagonizada por Brasil e Paraguai, a chamada “Guerra do Paraguai” (1865-1870). Dentre as consequências desse conflito para o Brasil, podemos afirmar que:

- a) Impulsionou a economia brasileira, devido à derrota do Paraguai, potencial rival do Brasil nas exportações para a Europa.
- b) Criou no Exército brasileiro um desejo de maior valorização e prestígio por parte do governo monárquico, levando ao maior envolvimento de militares com a política nas décadas seguintes.
- c) Enquanto Uruguai e Argentina tiveram apenas lucros com a guerra, devido ao pouco envolvimento de ambos no conflito, o Brasil adquiriu pesada dívida e crise financeira.
- d) A vitória do Brasil sobre o Paraguai fortaleceu o poder de D. Pedro II e o prestígio da monarquia, levando o regime político ao auge entre 1870 e 1885.
- e) Redefiniu o mapa da América do Sul, levando ao surgimento da Bolívia, que se tornou independente do Paraguai após a derrota deste no conflito.

## QUESTÃO 31

"[...] desde as últimas décadas do século XIX, o dinamismo econômico, tecnológico, científico e cultural carregava as seguidas disputas pela hegemonia entre as potências europeias em áreas coloniais, bem como a intensificação dos nacionalismos e a concentração de riquezas. As deploráveis condições de vida dos operários nos grandes centros urbanos e a exploração da mão de obra barata nas unidades fabris eram o outro lado do progressismo em curso. A esse conjunto geral soma-se uma intensa corrida armamentista. Nesse contexto, explode, em 1914, a Primeira Guerra Mundial."

(VICENTINO, Cláudio; VICENTINO, José Bruno. *Teláris História, 9º ano: ensino fundamental, anos finais - 1ª edição - São Paulo: Ática, 2018. p. 16*)

Sobre a Primeira Guerra Mundial, assinale a alternativa verdadeira:

- a) A Primeira Guerra Mundial (1914 – 1918) foi um momento de ruptura na História global, portanto foi um conflito desvinculado de realidades históricas anteriores, como o imperialismo.
- b) A Primeira Guerra Mundial encerrou uma época denominada pela expressão francesa "Belle Époque", período de entusiasmo entre as elites europeias por conta do desenvolvimento tecnológico, cultural e artístico.
- c) A "Belle Époque" foi um período livre de agitações políticas causadas por nacionalismos ou rivalidades entre as potências europeias.
- d) Apesar do nome Primeira Guerra Mundial (1914 – 1918), esse conflito envolveu apenas países do continente europeu.
- e) Apesar do nome Primeira Guerra Mundial (1914 – 1918), esse conflito estava desvinculado das rivalidades entre potências europeias por territórios na África e na Ásia.

## QUESTÃO 32

O Nazismo emergiu na Alemanha no período entre as duas guerras mundiais. Sobre isso, é correto afirmar que:

- a) A aversão dos nazistas pelos militares fez Hitler tomar medidas duras, tais como a desmilitarização das Forças Armadas e a implantação de polícias secretas formadas exclusivamente por civis, a exemplo da SS e da SA.
- b) Entre as principais ideias que fundamentavam o Nazismo estava o "espaço vital", ou seja, a defesa de que a Alemanha deveria anexar as colônias americanas francesas e inglesas, por considerar injusta a partilha colonial do final do século XIX.
- c) Hitler, quando no poder, instaurou o totalitarismo, isto é, um modo de organização política no qual o Estado interferia na vida do cidadão, não somente na política, mas também na economia, fazendo com que o cidadão devesse obedecer integralmente ao Estado.
- d) A fim de impulsionar a Alemanha, Hitler valorizou o intelectualismo e a arte moderna, como meio de estimular a inteligência da juventude alemã, e assim diferenciá-la dos outros povos, em especial dos judeus, considerados incultos e inferiores.
- e) Por ter chegado ao poder de forma democrática, Hitler procurou respeitar a constituição de Weimar, mantendo as eleições e a existência de partidos políticos, ainda que fossem apenas dois, o Nazista e o de oposição.

### QUESTÃO 33

“Após a Primeira Guerra Mundial (1914-1918), os Estados Unidos tornaram-se o país mais rico do mundo. A guerra foi muito destrutiva na Europa. Os países europeus deviam bilhões de dólares aos Estados Unidos e ainda necessitavam importar mercadorias e alimentos. Assim, os Estados Unidos saíram da guerra como credores dos países europeus e exportador de mercadorias.”

*(História. doc, 9º ano: ensino fundamental, anos finais/ Ronaldo Vainfas ... [et al.] - 2ª edição - São Paulo: Saraiva, 2018. p. 66.)*

Sobre contexto socioeconômico dos Estados Unidos entre a primeira e a segunda guerras mundiais, assinale a alternativa correta:

- a) Como prenúncio da quebra da Bolsa de Nova York, em 1929, a economia americana na década de 1920 foi marcada por uma grande queda na produção industrial.
- b) Os Estados Unidos, na década de 1920, foram marcados pelo aumento da produção e da produtividade, o que pode ser percebido pela adoção do fordismo, método de produção caracterizado por uma linha de montagem em que cada trabalhador desempenha várias tarefas.
- c) A grave crise econômica iniciada no final da década de 1920 limitou-se aos Estados Unidos, não afetando outras regiões do planeta.
- d) Seguindo a tradição do liberalismo econômico, o governo estadunidense reduziu a intervenção do Estado na economia como solução contra a grave crise econômica iniciada no final da década de 1920.
- e) Os Estados Unidos da década de 1920 foram marcados pelo surgimento da sociedade de consumo, caracterizada pela expansão da publicidade.

### QUESTÃO 34

Leia o texto abaixo e responda:

“O golpe [de 1964] foi planejado e posto em prática pelos militares, mas só obteve sucesso porque eles contaram com o apoio decisivo dos políticos conservadores, do empresariado e de grande parte das classes médias urbanas. Além disso, contaram também com o apoio do governo dos Estados Unidos, interessado em destituir João Goulart da presidência”.

*História: escola e democracia: manual do professor, 9º ano. / Flavio de Campos, Regina Claro, Miriam Dolhnikoff. -- 1. ed. -- São Paulo: Moderna, 2018.- (História : escola e democracia), p.169.*

Em 1964, os militares assumiram o poder no Brasil, tendo João Goulart, então presidente, que partir para o exílio no Uruguai. Assinale a única alternativa correta sobre os antecedentes que contribuíram para o episódio acima mencionado:

- a) A “Marcha da Família com Deus pela Liberdade”, motivada pelo medo de que João Goulart fosse comunista, sinalizou aos militares, por parte dos manifestantes, apoio a uma possível deposição do presidente.
- b) A radicalização política entre setores pró Estados Unidos e pró União Soviética ampliou o clima de tensão do período, tendo João Goulart optado por aderir o Brasil ao bloco socialista.
- c) A pressão da UDN e da burguesia nacional sobre João Goulart, insatisfeitas com as políticas econômicas antinacionalistas por parte do presidente, contribuiu para acirrar os ânimos.
- d) João Goulart tentou implementar reformas de base, alterando as estruturas hierárquicas das Forças Armadas, de modo a realizar o fechamento do Congresso Nacional.
- e) João Goulart se desgastou com os militares ao censurar o movimento do sargentos no Automóvel Clube, dando sinais de desprestígio às Forças Armadas.

# GEOGRAFIA

## QUESTAO 35

Na América do Sul, a maior parte dos países possui alto grau de urbanização, ou seja, a maioria da população desses países reside nas cidades. Em relação ao processo de urbanização dos países sul-americanos, assinale a alternativa CORRETA:

- a) Na maior parte dos países da América do Sul, a urbanização ocorreu de forma lenta e gradual.
- b) Na maioria dos países sul-americanos, as cidades cresceram de forma ordenada e com a infraestrutura necessária para abrigar o grande contingente populacional que para elas migrou.
- c) Em muitos países sul-americanos, a urbanização ocorreu de forma acelerada, em virtude de fatores como as transformações da produção agropecuária e dos processos de industrialização.
- d) Na maior parte dos países da América do Sul, a urbanização se intensificou a partir do século XVIII.
- e) A urbanização é um fenômeno antigo na América do Sul e, por isso, esse processo não resultou em problemas, como favelização e falta de empregos.

## QUESTÃO 36

João Borges, estudante do Instituto Federal de Ciência, Educação e Tecnologia do Espírito Santo (Ifes), recebeu uma oportunidade de fazer um intercâmbio na Itália. Durante o tempo de estada em território italiano, ele utilizou a moeda Euro. No entanto, ao fazer uma breve viagem em um fim de semana para a Dinamarca, João percebeu que a moeda oficial deste país não é o Euro, mas sim a Coroa Dinamarquesa.

Assinale a opção CORRETA que explica o fato da Dinamarca não possuir o Euro como moeda oficial:

- a) A Dinamarca deixou de adotar o Euro como moeda oficial desde o seu desligamento da União Europeia.
- b) A Dinamarca não assinou o Acordo de Schengen, que introduziu o Euro como moeda oficial em vários países da Europa.
- c) A Dinamarca não adotou o Euro como moeda oficial porque nunca integrou a União Europeia.
- d) Em virtude da admissão da Bulgária e da Romênia à União Europeia, a Dinamarca optou por não adotar o Euro como moeda oficial.
- e) Apesar de integrar a União Europeia, a Dinamarca optou por não adotar o Euro como moeda oficial.

### QUESTÃO 37

As atividades agrícolas são desenvolvidas a partir de diferentes técnicas de uso do solo, que provocam transformações nas paisagens do campo. Assinale a alternativa CORRETA que corresponde ao nome dado à técnica de parcelamento de encostas de montanhas íngremes em diversos terraços onde são estabelecidos os cultivos agrícolas:

- a) Aterros
- b) Terraceamento
- c) Rotação de culturas
- d) Irrigação
- e) Alagamento

### QUESTÃO 38

A economia mundial está em permanente transformação. No que tange ao mercado de trabalho e um de seus componentes, os trabalhadores, há tendências. Sobre o tema, analise as frases abaixo:

- I A exigência de criatividade e qualificação é cada vez menor.
- II É necessário que se tenha versatilidade para adaptação às novas tecnologias introduzidas no processo de produção.
- III Cada vez mais, as atividades repetitivas que exigem pouca ou nenhuma qualificação do trabalhador estão sendo substituídas por máquinas ou robôs.
- IV As jornadas de trabalho e os salários estão mais flexíveis.
- V Não são apenas as inovações tecnológicas que provocam o aumento do desemprego no mundo.

Dentre as frases acima, estão CORRETAS aquelas expressas em qual das alternativas abaixo?

- a) As frases I, II e IV.
- b) Apenas as frases II e IV.
- c) Todas as frases estão corretas.
- d) As frases II, III, IV e V.
- e) Apenas IV e V.

### QUESTÃO 39

A altitude, a latitude e o relevo estão entre os fatores que influenciam a distribuição dos seres vivos e das espécies vegetais no mundo, bem como o modo de vida dos seres humanos que residem nessas diferentes paisagens. Em relação aos fatores da distribuição geográfica da biodiversidade, assinale a alternativa CORRETA:

- a) A altitude propicia os mesmos efeitos da latitude, reproduzindo em montanhas os mesmos fenômenos e processos existentes em altas latitudes.
- b) A biodiversidade diminui à medida que aumentam a latitude e a altitude.
- c) A migração da fauna e flora entre as cordilheiras e os polos Sul e Norte é constante e sem restrição.
- d) As xerófilas vivem bem em ambientes úmidos, como aqueles de alta latitude.
- e) As higrófilas precisam de ambientes áridos para viver, como aqueles de montanhas.

### QUESTÃO 40

A inclinação do eixo da Terra, associada ao movimento de Translação e à forma esférica do planeta, explica por que os hemisférios Norte e Sul recebem diferentes quantidades de insolação — luz e calor do Sol — ao longo dos doze meses do ano. Essa diferença de insolação determina a existência de qual dos fenômenos e/ou características listados abaixo?

- a) As estações do ano.
- b) A atmosfera terrestre.
- c) A total semelhança das características vegetais da Terra.
- d) A total semelhança das características climáticas da Terra.
- e) A não interferência nas diversas atividades humanas.

# RASCUNHO DO GABARITO

1	A	B	C	D	E	21	A	B	C	D	E
2	A	B	C	D	E	22	A	B	C	D	E
3	A	B	C	D	E	23	A	B	C	D	E
4	A	B	C	D	E	24	A	B	C	D	E
5	A	B	C	D	E	25	A	B	C	D	E
6	A	B	C	D	E	26	A	B	C	D	E
7	A	B	C	D	E	27	A	B	C	D	E
8	A	B	C	D	E	28	A	B	C	D	E
9	A	B	C	D	E	29	A	B	C	D	E
10	A	B	C	D	E	30	A	B	C	D	E
11	A	B	C	D	E	31	A	B	C	D	E
12	A	B	C	D	E	32	A	B	C	D	E
13	A	B	C	D	E	33	A	B	C	D	E
14	A	B	C	D	E	34	A	B	C	D	E
15	A	B	C	D	E	35	A	B	C	D	E
16	A	B	C	D	E	36	A	B	C	D	E
17	A	B	C	D	E	37	A	B	C	D	E
18	A	B	C	D	E	38	A	B	C	D	E
19	A	B	C	D	E	39	A	B	C	D	E
20	A	B	C	D	E	40	A	B	C	D	E

