



Ministério da Educação
Instituto Federal do Espírito Santo
Reitoria

CONCURSO PÚBLICO

Editais nº 02/2024

Caderno de Provas

Técnico de Tecnologia da Informação

Instruções

1. Aguarde autorização para abrir o caderno de provas.
2. Após a autorização para o início da prova, confira-a, com a máxima atenção, observando se há algum defeito (de encadernação ou de impressão) que possa dificultar a sua compreensão.
3. A prova terá duração máxima de 4 (quatro) horas, não podendo o candidato retirar-se com a prova antes que transcorram 3 (três) horas do seu início.
4. A prova é composta de **50 questões objetivas**.
5. As respostas às questões objetivas deverão ser assinaladas no Cartão Resposta a ser entregue ao candidato. Lembre-se de que para cada questão objetiva há **APENAS UMA** resposta.
6. A prova deverá ser feita, **OBRIGATORIAMENTE**, com caneta esferográfica (tinta azul escura ou preta).
7. A interpretação dos enunciados faz parte da aferição de conhecimentos. **NÃO** cabem, portanto, esclarecimentos.
8. O candidato deverá devolver ao Fiscal o Cartão Resposta, ao término de sua prova.

LÍNGUA PORTUGUESA

O texto a seguir serve como base para responder às questões 01 a 05.

Cheiro de bebê e de vó: Por que o odor do nosso corpo muda ao longo da vida?

Em artigo, médica fisiologista descreve como a ciência explica o cheiro da infância, adolescência e velhice.

Proponho um desafio: você seria capaz de adivinhar a faixa etária de alguém sentado ao seu lado que não usa perfume usando apenas o olfato? Não encontrei nenhum desafio desse tipo no TikTok, mas encontrei pesquisas que comprovam isso: podemos discriminar a idade de uma pessoa pelo cheiro. [...]

O cheiro de um bebê fortalece o carinho dos pais

Durante a infância, o odor corporal geralmente é leve devido à baixa atividade das glândulas sudoríparas e a um simples microbioma da pele (comunidade de microrganismos). Mesmo assim, os pais conseguem identificar a “fragrância” que o próprio filho exala e preferem-na à de crianças desconhecidas.[...]

Aroma adolescente de “humanidade”

A adolescência envolve uma mudança significativa no odor corporal. Essa transformação se deve à produção de hormônios sexuais, que, entre outras coisas, induz a ativação das glândulas sudoríparas e sebáceas.

Enquanto a maioria das glândulas sudoríparas (glândulas écrinas) excretam água e sais, as chamadas glândulas sudoríparas apócrinas (associadas aos cabelos e localizadas nas axilas e na área genital) secretam proteínas e lipídios. É a degradação conjunta destes lipídios e do sebo (triglicéridos, ésteres de cera, esqualeno e ácidos gordos livres) libertados pelas glândulas sebáceas presentes em quase toda a pele que gera o característico aroma “humano”.

A decomposição dessas substâncias ocorre quando entram em contato com o ar e as bactérias da pele. Microrganismos como o *Staphylococcus* convertem gorduras em ácido acético e ácido 3-metilbutonóico, responsáveis pelo cheiro azedo dos adolescentes. [...]

E o que acontece com o nosso cheiro quando envelhecemos?

Com o envelhecimento, a falta de colágeno na pele comprime e reduz a atividade das glândulas sudoríparas e sebáceas. A perda dos primeiros explica a dificuldade dos idosos em manter o equilíbrio térmico. Quanto aos sebáceos, não só a sua produção diminui, como a sua composição muda, reduzindo a quantidade de compostos antioxidantes como a vitamina E ou o esqualeno. Tudo isso, somado à também menor capacidade de produção de antioxidantes pelas células da pele, desencadeia um aumento das reações de oxidação, dando origem ao cheiro de “idoso”, que os japoneses chamam de kareishu.

Assim, a partir dos 40 anos, a forma como são processados alguns ácidos graxos da pele, como o ômega-7 (ácido palmitoléico), começa a mudar. A oxidação deste ácido graxo monoinsaturado dá origem ao 2-nonenal, responsável pelo odor característico. A propósito, esse composto também é encontrado na cerveja velha e no trigo sarraceno, e é descrito como tendo um cheiro gorduroso e de grama.

Se para algumas pessoas esse cheiro é desagradável, a maioria de nós o associa às boas lembranças dos avós e dos pais. E é provável que, tal como na infância, ajude a perpetuar o cuidado, desta vez com os mais velhos.

Disponível em: <https://revistagalileu.globo.com/colunistas/the-conversation/noticia/2024/11/> acessado em 29/12/2024.

The Conversation*

Este artigo foi originalmente publicado em espanhol no site **The Conversation por Noélia Valle, Professora de Fisiologia na Universidade Francisco de Vitória, na Espanha.(adaptado)*

01. A ideia principal do texto está **CORRETAMENTE** representada em:

- a) Se para algumas pessoas esse cheiro é desagradável, a maioria de nós o associa às boas lembranças dos avós e dos pais.
- b) Com o envelhecimento, a falta de colágeno na pele comprime e reduz a atividade das glândulas sudoríparas e sebáceas.
- c) A partir dos 40 anos, a forma como são processados alguns ácidos graxos da pele começa a mudar.
- d) Médica fisiologista descreve como a ciência explica o cheiro da infância, da adolescência e da velhice.
- e) A adolescência envolve uma mudança significativa no odor corporal.

02. Em relação ao texto, considere as afirmativas a seguir:

- I. Durante a infância, o odor corporal geralmente é exagerado devido à alta atividade das glândulas sudoríparas e a um simples microbioma da pele (comunidade de microrganismos).
- II. A adolescência envolve uma mudança significativa no odor corporal. Essa transformação se deve à produção de hormônios sexuais, que, entre outras coisas, induz a ativação das glândulas sudoríparas e sebáceas.
- III. Com o envelhecimento, a falta de colágeno na pele comprime e reduz a atividade das glândulas sudoríparas e sebáceas. A perda de colágeno explica a facilidade dos idosos se sentirem aquecidos.

Estão **CORRETAS** apenas a(s) afirmativa(s):

- a) I.
- b) II
- c) III.
- d) I e III.
- e) I e II.

03. “Se para algumas pessoas esse cheiro é desagradável, a maioria de nós o associa às boas lembranças dos avós e dos pais.”

A conjunção **Se** transcrita acima, em relação ao contexto, remete a uma

- a) finalidade.
- b) conclusão.
- c) negação.
- d) temporalidade.
- e) condição.

04. “Durante a infância, o odor corporal geralmente é leve devido à baixa atividade das glândulas sudoríparas e a um simples microbioma da pele (comunidade de microrganismos).”

No trecho acima, a regra que justifica o uso da vírgula é

- a) para separar orações subordinadas adjetivas explicativas.
- b) para separar adjuntos adverbiais.
- c) para separar aposto.
- d) para separar vocativo.
- e) para indicar a ocorrência de uma elipse.

05. No texto, as palavras glândulas, sebáceas e infância são acentuadas, **RESPECTIVAMENTE**, porque são:

- a) Proparoxítona, paroxítona, paroxítona.
- b) Proparoxítona, paroxítona, proparoxítona.
- c) Oxítona, proparoxítona, paroxítona.
- d) Paroxítona, oxítona, oxítona.
- e) Paroxítona, paroxítona, paroxítona.

Leia o texto a seguir para responder às questões 06 a 10.

Solidão na velhice aumenta em 31% o risco de desenvolver demência

Sentir-se solitário na velhice aumenta em 31% o risco de desenvolver demências e eleva em 15% a probabilidade de comprometimento das funções cognitivas, como a memória e a concentração. É o que constata uma revisão de estudos que analisou autorrelatos de solidão e saúde neurológica de mais de 600 mil pessoas. Os resultados foram publicados em outubro na revista *Nature Mental Health*.

Cada vez mais, a solidão vem sendo estudada como um problema de saúde pública. Isso porque crescem as evidências de que a falta de conexão social está associada a várias doenças. Na nova pesquisa — liderada por cientistas da Faculdade de Medicina da Universidade Estadual da Flórida, nos Estados Unidos — esse foi um fator de risco para demências por todas as causas, incluindo Alzheimer e demência vascular.

A associação persistiu mesmo quando foram feitos ajustes para controlar a depressão, o isolamento social e outros fatores de risco modificáveis para essas condições. "Esses resultados ressaltam a importância de examinar mais profundamente o tipo de solidão e os sintomas cognitivos para desenvolver intervenções eficazes que reduzam o risco de demência", escrevem os autores no artigo.

Solidão x isolamento social

Solidão e isolamento social são coisas diferentes. O isolamento social acontece quando a pessoa não tem uma rede de suporte: mora sozinha, não tem família, não tem amigos, nem uma comunidade próxima com quem ela possa interagir e socializar. A solidão, por sua vez, é um sentimento que pode surgir mesmo que o indivíduo tenha uma convivência social.

"A pessoa pode viver em uma casa de repouso cheia de idosos e rodeada de profissionais, mas sentir solidão porque não está sendo amparada ou por entender que não recebe o suporte emocional de que precisa. Ou ela pode morar em uma casa com seus familiares, mas sentir

solidão porque não recebe atenção", explica a geriatra Thaís Ioshimoto, do Hospital Israelita Albert Einstein. [...].

Fernanda Bassette - Da Agência Einstein

<https://www.uol.com.br/vivabem/noticias/redacao/2024/11/24-> adaptado - Acessado em 29/12/2024.

06. Leia as opções a seguir e assinale a que contém o assunto principal do texto:

- a) A pessoa que vive em uma casa de repouso cheia de idosos, rodeada de profissionais, não sente solidão.
- b) A influência da rede de suporte não interfere na qualidade de vida dos idosos, em relação ao isolamento social.
- c) Crescem as evidências de que a falta de conexão social está associada a várias doenças, principalmente, entre os idosos.
- d) Pesquisadores aceitam a tese de que solidão e isolamento social são sinônimos.
- e) A solidão não tem sido tratada, pelos cientistas, como um problema de saúde pública.

07. “É o que constata uma revisão de estudos que analisou autorrelatos de solidão e saúde neurológica de mais de 600 mil pessoas [...]”. Analogamente à palavra autorrelatos, analise as palavras a seguir e assinale aquela grafada **CORRETAMENTE**:

- a) antesala.
- b) anti-social.
- c) autoregulamentação.
- d) microssistema.
- e) mini-saia.

08. No trecho “Ou ela pode morar em uma casa com seus familiares, mas sentir solidão porque não recebe atenção” há a ocorrência de duas conjunções coordenativas que têm a funcionalidade **RESPECTIVAMENTE**

- a) opositiva e conclusiva.
- b) aditiva e conclusiva.
- c) adversativa e causalidade.
- d) causalidade e alternativa.
- e) alternativa e adversativa.

09. No texto, o segundo período contém um pronome relativo que realiza um processo de retomada. Assinale a opção que contiver o(s) vocábulo(s) retomado(s) pelo pronome relativo:

- a) evidência.
- b) sentimento.
- c) revisão de estudos.
- d) memória.
- e) concentração.

10. Na sentença “Os resultados foram publicados em outubro na revista *Nature Mental Health*.” Os termos grifados constituem uma locução, classificada como

- a) locução verbal.
- b) locução adverbial.
- c) locução pronominal.
- d) locução conjuntiva.
- e) locução adjetiva.

RACIOCÍNIO LÓGICO

11. Paulo descobriu que 70% dos arquivos do seu computador estavam corrompidos. Com um *software* específico, ele conseguiu recuperar 80% dos arquivos corrompidos. Logo, pode-se afirmar que, dentre todos os arquivos do computador de Paulo, o percentual de arquivos corrompidos que não puderam ser recuperados é de:

- a) 84 %
- b) 70 %
- c) 14 %
- d) 56 %
- e) 20 %

12. Em um escritório de advocacia, foi criado um código de cores para identificar qual time de advogados será acionado em cada processo. As cores escolhidas foram verde, amarelo e vermelho, que representam as áreas tributária, previdenciária e cível, respectivamente. Sabendo que cada processo pode receber até três cores e que 82 processos estão marcados com verde, 91 estão marcados com amarelo, 79 estão marcados com vermelho, 42 estão marcados com amarelo e vermelho, 31 estão marcados com verde e amarelo, 27 estão marcados com verde e vermelho e 19 estão marcados com as três cores, quantos processos serão destinados exclusivamente para a área cível?

- a) 29
- b) 37
- c) 43
- d) 79
- e) 50

13. No setor de arquivo da Secretaria de Educação, as pastas serão identificadas por um código de três letras e dois números, com duas restrições: as letras não podem ser repetidas três vezes e o primeiro número não pode ser zero. Dessa forma, utilizando apenas as letras A, B, C, D, E e os algarismos de 0 a 9, o número de pastas que podem ser identificadas de maneira única é:

- a) 900
- b) 2250
- c) 9000
- d) 10800
- e) 12500

14. Em uma emissora de TV, constatou-se que todos os atores são divorciados ou têm menos de 30 anos. Considerando essa proposição verdadeira, é **CORRETO** afirmar que

- a) se um funcionário da emissora é divorciado, mas não tem menos de 30 anos, então é ator.
- b) se um funcionário da emissora tem menos de 30 anos, mas não é divorciado, então é ator.
- c) se um funcionário da emissora é divorciado e tem menos de 30 anos, então não é ator.
- d) se um funcionário da emissora não é ator, então não é divorciado e tem mais de 30 anos.
- e) se um funcionário da emissora não é divorciado e tem mais de 30 anos, então é ator.

15. No dia 28 de fevereiro, o número de reclamações recebidas pelo Serviço de Atendimento ao Cliente de uma empresa atingiu o patamar máximo previsto no planejamento estratégico da empresa para esse mês. Jarbas, um funcionário dedicado da empresa, notou que, durante o mês de fevereiro, o número de reclamações dobrava a cada dia. Se Jarbas estiver certo, em qual dia de fevereiro o número de reclamações atingiu metade do patamar máximo previsto no planejamento estratégico da empresa?

- a) 14
- b) 27
- c) 15
- d) 26
- e) 7

INFORMÁTICA

16. Em um ambiente corporativo, a prevenção contra códigos maliciosos é essencial para manter a integridade dos sistemas e dados. Qual das seguintes medidas **NÃO** é recomendada para minimizar os riscos de infecção por *malware*?

- a) Implementar políticas de *backup* regular e armazenamento seguro dos dados.
- b) Permitir que todos os funcionários utilizem contas com privilégios de administrador em suas máquinas.
- c) Realizar treinamentos periódicos de conscientização em segurança da informação para os funcionários.
- d) Utilizar soluções de segurança atualizadas, como antivírus e *firewalls*, em todos os dispositivos da rede.
- e) Restringir a instalação de *softwares* apenas a aplicativos provenientes de fontes confiáveis e autorizadas.

17. Ao trabalhar remotamente, é fundamental adotar práticas que garantam a segurança das informações corporativas. Qual das seguintes medidas é a recomendada para proteger os dados durante o trabalho remoto?

- a) Utilizar redes *Wi-Fi* públicas para acessar sistemas corporativos, facilitando a mobilidade.
- b) Compartilhar senhas de acesso com colegas para agilizar tarefas em equipe.
- c) Manter o sistema operacional e os aplicativos sempre atualizados.
- d) Permitir que familiares utilizem o computador corporativo para atividades pessoais.
- e) Desativar o *firewall* para melhorar a velocidade da conexão com a internet.

18. No contexto de *hardware*, qual das seguintes afirmações descreve corretamente a funcionalidade de uma placa-mãe em um computador?

- a) Armazena dados temporários enquanto o computador está ligado, sendo responsável pelo processamento de informações.
- b) É o componente responsável exclusivamente pela geração de imagens enviadas para o monitor.
- c) Fornece conexões e integra os principais componentes de *hardware*, como processador, memória e dispositivos de armazenamento.
- d) Armazena o sistema operacional e os aplicativos utilizados no computador.
- e) É responsável pela proteção física dos componentes internos do computador.

19. João trabalha como assistente administrativo e precisa calcular o total de vendas do mês para um relatório. Ele registrou as vendas diárias na coluna A de uma planilha do *Microsoft Excel* (versão em português), da célula A2 até A31, representando os dias do mês. Para encontrar o valor total das vendas qual fórmula João deve usar?

- a) =A2+A31
- b) =SOMA(A2:A31)
- c) =MULT(A2:A31)
- d) =A2*A31
- e) =TOTAL(A2:A31)

20. Carlos está utilizando o *LibreOffice Calc* (versão em português) para calcular a diferença percentual entre as vendas de dois meses consecutivos na sua loja. As vendas dos meses de janeiro e fevereiro estão registradas na planilha conforme a tabela a seguir:

	A	B	C
1	Mês	Vendas em R\$	Aumento Percentual
2	Janeiro	R\$ 5.000,00	
3	Fevereiro	R\$ 6.000,00	
4			

Carlos quer saber qual foi o aumento percentual das vendas em fevereiro em relação a janeiro. Qual fórmula ele deve usar para encontrar o resultado na célula **C2**?

- a) =B3-B2
- b) =(B3-B2)/B2*100
- c) =(B2-B3)/B3*100
- d) =B2/B3*100
- e) =B3/B2-100

LEGISLAÇÃO

21. Um Técnico Administrativo em Educação do Instituto Federal do Espírito Santo questiona o limite máximo de progressões horizontais no Plano de Carreira dos Cargos Técnico-Administrativos em Educação. Qual é a previsão na Lei nº 11.091/2005?

- a) Não há limite, desde que o servidor cumpra os requisitos de avaliação de desempenho.
- b) O servidor pode progredir até o padrão E da tabela de vencimentos.
- c) O limite é determinado pela chefia imediata conforme o desempenho de cada servidor.
- d) A progressão é limitada ao último padrão do respectivo nível de classificação da carreira.
- e) O servidor só pode progredir se houver vacância em nível superior.

22. De acordo com o Código de Ética Profissional do Servidor Público (Decreto nº 1.171/1994), é uma conduta ética obrigatória:

- a) Tratar usuários dos serviços públicos de forma educada, exceto quando há conflito.
- b) Recusar ordens superiores que conflitem com seus interesses pessoais.
- c) Zelar pela eficiência no trabalho e pela dignidade do cargo que ocupa.
- d) Priorizar tarefas de interesse pessoal sobre as demandas institucionais.
- e) Aceitar brindes de fornecedores como forma de reconhecimento pela atuação e fiscalização do contrato.

23. Um Técnico Administrativo em Educação do Instituto Federal do Espírito Santo é acusado de ter enriquecido ilicitamente durante o exercício do cargo. Segundo a Lei de Improbidade Administrativa (Lei nº 8.429/1992), é uma das sanções possíveis para essa conduta:

- a) Suspensão temporária sem perda de vencimentos.
- b) Advertência administrativa.
- c) Perda dos bens ou valores acrescidos ilicitamente ao patrimônio.
- d) Transferência para outro setor da administração pública em que o servidor não tenha acesso a recursos financeiros da instituição.
- e) Isenção de penalidades, caso restitua o valor desviado.

24. Um Técnico Administrativo em Educação do Instituto Federal do Espírito Santo é questionado por sua chefia imediata acerca da divulgação de dados financeiros da instituição

no sítio institucional. De acordo com a Lei de Acesso à Informação (Lei nº 12.527/2011), qual é o princípio que deve orientar essa divulgação?

- a) Sigilo irrestrito das informações para evitar exposição pública.
- b) Transparência ativa, com divulgação proativa de informações públicas.
- c) Exclusiva resposta mediante solicitação formal do cidadão.
- d) Divulgação apenas mediante autorização da chefia superior.
- e) Disponibilização apenas em relatórios anuais.

25. De acordo com o Decreto nº 11.072/2022, qual é o principal objetivo do Programa de Gestão e Desempenho (PGD) no âmbito da administração pública federal?

- a) Promover progressão funcional aos servidores com base em metas atingidas.
- b) Oferecer flexibilidade na execução das atividades pelos servidores.
- c) Melhorar a eficiência e a efetividade na entrega de resultados à sociedade.
- d) Priorizar atividades de interesse dos servidores, a partir de suas competências e capacitações.
- e) Garantir que as atividades sejam realizadas de forma presencial.

TÉCNICO DE TECNOLOGIA DA INFORMAÇÃO

26. No contexto dos Princípios Fundamentais na Engenharia de Software em um ambiente de TI, qual alternativa está alinhada ao princípio fundamental "Gerencie Mudanças"?

- a) O princípio incentiva a equipe a manter um foco constante em todos os aspectos do planejamento original, independentemente das mudanças no escopo ou nas restrições do projeto.
- b) Apenas mudanças relacionadas a requisitos legais ou governamentais devem ser gerenciadas, enquanto outras, ignoradas.
- c) O gerenciamento de mudanças deve incluir mecanismos para avaliação, aprovação e implementação, garantindo que apenas mudanças necessárias e bem planejadas sejam realizadas.
- d) O foco principal do gerenciamento de mudanças é garantir que todas as solicitações sejam documentadas detalhadamente, para uma futura atualização do projeto.
- e) Mudanças devem ser implementadas imediatamente após identificadas, para evitar interrupções nos fluxos de trabalho dos usuários finais.

27. Com base nos objetivos da modelagem de requisitos na Engenharia de Software, qual das alternativas a seguir reflete o propósito da análise de requisitos no desenvolvimento de software?

- a) A análise de requisitos busca determinar como o sistema será implementado, com foco em estratégias técnicas desde o início do projeto.
- b) O principal objetivo da modelagem de requisitos é evitar qualquer tipo de reavaliação ou adaptação durante o projeto de software.
- c) A análise de requisitos deve ser totalmente desvinculada do projeto de software para evitar sobreposição de tarefas.
- d) O modelo de requisitos é responsável apenas por descrever a funcionalidade de negócio, sem qualquer relação com elementos técnicos do sistema.
- e) A modelagem de requisitos visa a descrever o que o cliente solicita, estabelecer uma base para o projeto e definir requisitos que possam ser validados após o desenvolvimento do software.

28. Com base nos conceitos sobre processos ágeis em Engenharia de Software, qual das alternativas a seguir descreve **CORRETAMENTE** como um processo ágil lida com a imprevisibilidade ao longo do desenvolvimento de software?

- a) Um processo ágil minimiza a imprevisibilidade ao definir todos os requisitos e o projeto detalhadamente antes de iniciar o desenvolvimento.
- b) Processos ágeis eliminam a necessidade de planejamento, já que se concentram apenas na adaptação contínua durante o desenvolvimento.
- c) A imprevisibilidade é gerenciada em um processo ágil por meio de um ciclo de adaptação incremental baseado em feedback do cliente, com entregas frequentes de incrementos de software.
- d) Processos ágeis lidam com a imprevisibilidade ao priorizar a construção de todo o sistema antes de realizar testes e ajustes necessários.
- e) A imprevisibilidade é controlada em processos ágeis ao evitar mudanças nos requisitos durante o desenvolvimento, garantindo a consistência do planejamento inicial.

29. Uma escola está implementando um sistema de gerenciamento de tarefas para os computadores do laboratório, considerando as seguintes estratégias:

- Tarefas de alta prioridade são adicionadas a uma estrutura na qual a última tarefa inserida é a primeira a ser resolvida.
- Tarefas comuns seguem uma estrutura na qual as tarefas são resolvidas na ordem em que chegaram.

Com base nas definições de Pilhas e Filas, qual das alternativas relaciona **CORRETAMENTE** a estrutura de dados utilizada para cada tipo de tarefa?

- a) Tarefas de alta prioridade são armazenadas em uma fila (FIFO), enquanto tarefas comuns são armazenadas em uma pilha (LIFO).
- b) Tarefas de alta prioridade são armazenadas em uma pilha (LIFO), enquanto tarefas comuns são armazenadas em uma fila (FIFO).
- c) Ambas as tarefas são armazenadas em uma fila (FIFO), mas as tarefas de alta prioridade têm acesso privilegiado à cabeça da fila (FIFO).
- d) Ambas as tarefas são armazenadas em uma pilha (LIFO), mas as tarefas comuns esperam até que todas as tarefas de alta prioridade sejam resolvidas.
- e) Tarefas de alta prioridade são armazenadas em uma fila (FIFO), enquanto tarefas comuns são armazenadas em uma estrutura de dados híbrida.

30. Uma escola deseja implementar um sistema para gerenciar suas listas de alunos e professores, utilizando um aplicativo Java. Como parte do processo de desenvolvimento, o Técnico de TI precisa compilar o código-fonte do aplicativo e garantir que ele seja executado em diferentes sistemas operacionais, sem necessidade de recompilação.

Qual das alternativas descreve **CORRETAMENTE** o motivo pelo qual os programas Java podem ser executados em várias plataformas?

- a) O compilador Java converte o código-fonte em bytecodes, que são independentes de plataforma e executados pela Java Virtual Machine (JVM).
- b) O código-fonte Java é diretamente interpretado pelo sistema operacional de cada plataforma.
- c) O compilador Java converte o código-fonte em instruções específicas de hardware para cada sistema operacional.
- d) A JVM compila o código-fonte Java em tempo de execução, gerando um arquivo executável para cada sistema operacional.
- e) O ambiente de desenvolvimento integrado (IDE) utilizado para desenvolver o programa garante sua compatibilidade em todas as plataformas.

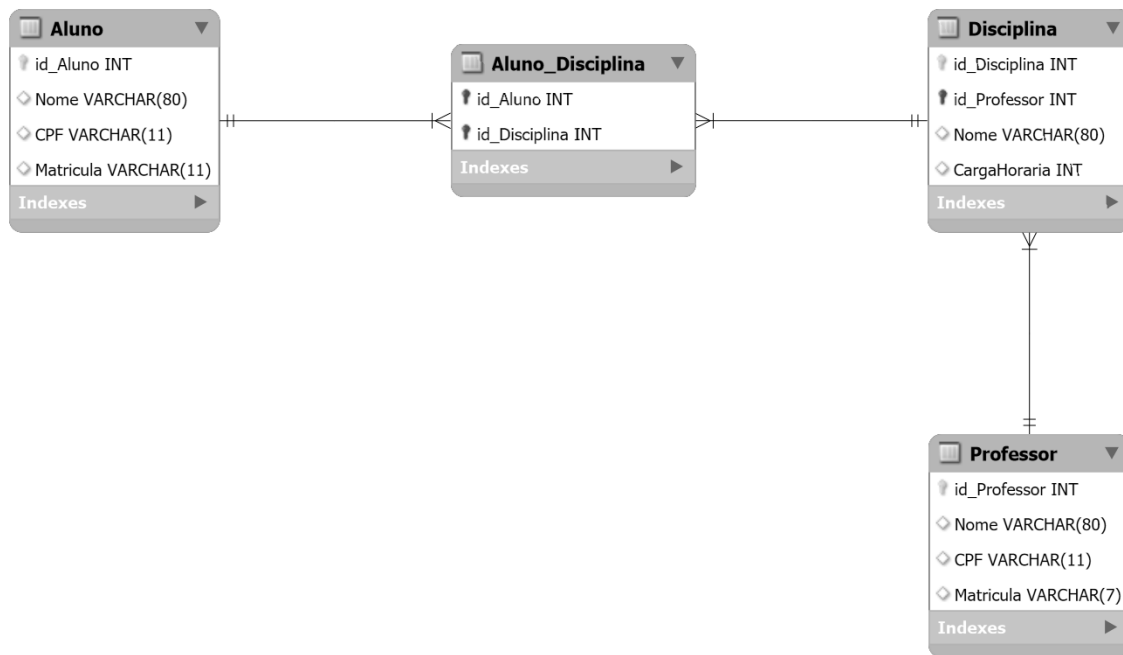
31. Acerca do desenvolvimento de software e práticas relacionadas, analise cada uma das afirmações a seguir como **VERDADEIRA (V)** ou **FALSA (F)**:

- () Desenvolvimento Ágil de Software busca implementar softwares mais rapidamente e com menos recursos.
- () Refatoração consiste em alterar a funcionalidade de um programa para atender novos requisitos.
- () Padrões de Projeto são arquiteturas reutilizáveis que ajudam a desenvolver softwares orientados a objetos de melhor qualidade, economizando tempo, dinheiro e esforço.

Assinale a alternativa que apresenta a sequência **CORRETA**:

- a) V, V, F
- b) F, V, F
- c) V, F, F
- d) V, F, V
- e) F, F, V

O diagrama de banco de dados a seguir deve ser utilizado nas questões 32, 33 e 34:



32. Com base na estrutura do banco de dados apresentada na figura anterior, marque a alternativa que contém um comando SQL que retorna o nome dos alunos matriculados na disciplina "Matemática" e o nome do professor que ministra a disciplina, ordenando os resultados pelo nome do aluno em ordem alfabética crescente:

- a) `SELECT Aluno.Nome, Professor.Nome
FROM Aluno
JOIN Aluno_Disciplina ON Aluno.id_Aluno = Aluno_Disciplina.id_Aluno
JOIN Disciplina ON Disciplina.id_Disciplina = Aluno_Disciplina.id_Disciplina
WHERE Disciplina.Nome = 'Matemática'
ORDER BY Aluno.Nome;`
- b) `SELECT Aluno.Nome, Professor.Nome
FROM Aluno
JOIN Disciplina ON Aluno.id_Aluno = Disciplina.id_Professor
WHERE Disciplina.Nome = 'Matemática'
ORDER BY Aluno.Nome;`
- c) `SELECT Aluno.Nome AS NomeAluno, Professor.Nome AS NomeProfessor
FROM Aluno
JOIN Aluno_Disciplina ON Aluno.id_Aluno = Aluno_Disciplina.id_Aluno
JOIN Disciplina ON Aluno_Disciplina.id_Disciplina = Disciplina.id_Disciplina
JOIN Professor ON Disciplina.id_Professor = Professor.id_Professor
WHERE Disciplina.Nome = 'Matemática'
ORDER BY Aluno.Nome;`

- d) `SELECT NomeAluno, NomeProfessor
FROM Aluno
JOIN Aluno_Disciplina ON Aluno.id_Aluno = Aluno_Disciplina.id_Aluno
JOIN Professor ON Aluno_Disciplina.id_Disciplina = Professor.id_Professor
WHERE Disciplina.Nome = 'Matemática'
ORDER BY Aluno.Nome;`
- e) `SELECT Aluno.Nome, Disciplina.Nome
FROM Aluno
JOIN Aluno_Disciplina ON Aluno.id_Aluno = Aluno_Disciplina.id_Aluno
JOIN Disciplina ON Aluno_Disciplina.id_Disciplina = Disciplina.id_Disciplina
JOIN Professor ON Disciplina.id_Disciplina = Professor.id_Professor
WHERE Disciplina.Nome = 'Matemática';`

33. Com base na estrutura do banco de dados anteriormente apresentada, qual das alternativas apresenta uma consulta SQL utilizando a função SUM() que retorna o total da carga horária das disciplinas ministradas pelo professor "Alberto Santos Dumont" ?

- a) `SELECT SUM(CargaHoraria)
FROM Disciplina
WHERE Nome = 'Alberto Santos Dumont';`
- b) `SELECT SUM(Disciplina.CargaHoraria) AS TotalCargaHoraria
FROM Disciplina
JOIN Professor ON Disciplina.id_Professor = Professor.id_Professor
WHERE Professor.Nome = 'Alberto Santos Dumont';`
- c) `SELECT SUM(CargaHoraria)
FROM Disciplina
JOIN Professor ON Disciplina.id_Professor = Professor.id_Professor
WHERE Disciplina.Nome = 'Alberto Santos Dumont';`
- d) `SELECT SUM(CargaHoraria)
FROM Disciplina
WHERE id_Professor = 'Alberto Santos Dumont';`
- e) `SELECT Professor.Nome, SUM(Disciplina.CargaHoraria)
FROM Disciplina
JOIN Professor ON Disciplina.id_Disciplina = Professor.id_Professor
WHERE Professor.Nome = 'Alberto Santos Dumont'
GROUP BY Disciplina.id_Professor;`

34. Com base na estrutura do banco de dados anteriormente apresentada, qual das alternativas apresenta uma consulta SQL que adiciona uma nova coluna chamada "DataNascimento" à tabela Aluno, para armazenar a data de nascimento de cada aluno, sendo que deve permitir valores nulos e ser do tipo DATE?

- a) ALTER TABLE Aluno ADD COLUMN DataNascimento VARCHAR(100) NULL;
- b) ALTER Aluno ADD DataNascimento DATE NULL;
- c) ALTER Aluno ADD COLUMN DataNascimento DATETIME NULL;
- d) ALTER TABLE Aluno ADD COLUMN DataNascimento TEXT NULL;
- e) ALTER TABLE Aluno ADD DataNascimento DATE NULL;

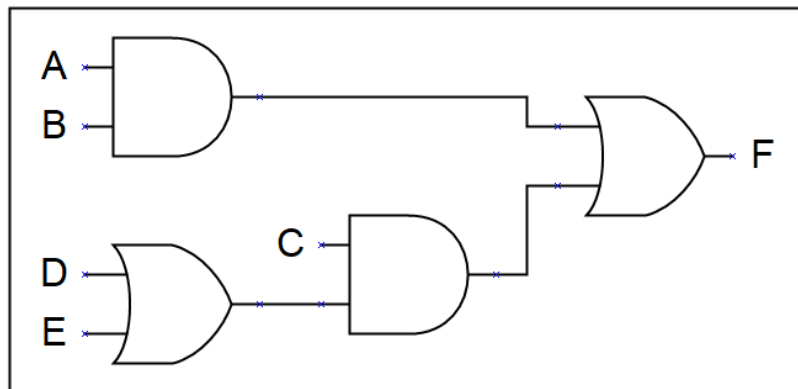
35. Qual a principal função do Contador de Programa (PC – Program Counter) no contexto da CPU durante a execução de um programa?

- a) Armazenar o endereço da próxima instrução a ser buscada e executada pela CPU.
- b) Executar operações lógicas e aritméticas necessárias para o processamento de dados.
- c) Manter a instrução que está sendo executada no momento (instrução ativa).
- d) Gerenciar a comunicação entre a CPU e dispositivos de entrada e saída.
- e) Armazenar valores intermediários de resultados temporários durante a execução de instruções.

36. Qual nível de RAID distribui uniformemente os bits de paridade em todos os discos, evitando que apenas um disco fique responsável pela paridade e cause lentidão nas escritas?

- a) RAID 1
- b) RAID 2
- c) RAID 3
- d) RAID 4
- e) RAID 5

37. Com base no circuito de portas lógicas ilustrado na figura a seguir, considerando que as entradas são A, B, C, D e E, e a saída final é F, identifique qual alternativa descreve **CORRETAMENTE** a função booleana equivalente ao circuito:



- a) $F = (A + B) \cdot (C + (DE))$
- b) $F = (AB) + (C \cdot (D + E))$
- c) $F = (A + B) + (C \cdot (D + E))$
- d) $F = (AB) \cdot (C + (D + E))$
- e) $F = (AB) + (C + (DE))$

38. Das opções apresentadas, qual **NÃO** corresponde a uma característica dos sistemas operacionais da família Windows?

- a) Sistema de arquivos NTFS.
- b) Interface gráfica integrada.
- c) Kernel monolítico baseado em Unix.
- d) Gerenciamento de tarefas via Task Manager.
- e) Suporte ao PowerShell.

39. Qual cmdlet ou operador é utilizado para redirecionar a saída de um comando para um arquivo, sobrescrevendo o conteúdo, nas linguagens de Shell script e PowerShell, **RESPECTIVAMENTE**?

- a) >> e Out-String
- b) > e Out-File
- c) => e Write-Output
- d) | e Set-Content
- e) * e >

40. No Linux, qual comando pode ser utilizado para preceder outros comandos a fim de executá-los com privilégios de superusuário?

- a) su
- b) root
- c) sudo
- d) admin
- e) execute

41. O que significa a sigla QoS em redes de computadores?

- a) Quantidade de Sinais.
- b) Qualidade de Serviço.
- c) Quota de Subredes.
- d) Qualidade Operacional de Sistemas.
- e) Quota de Segurança.

42. Considerando os protocolos IPv4 e IPv6, identifique a afirmação **CORRETA**:

- a) O IPv6 permite apenas a utilização de endereços públicos, enquanto o IPv4 permite endereços privados.
- b) O IPv6 elimina a necessidade de DNS.
- c) O IPv6 é utilizado apenas em redes sem fio.
- d) O IPv6 utiliza endereços de 128 bits, enquanto o IPv4 utiliza 32 bits.
- e) O IPv6 substitui completamente o TCP/IP.

43. Das opções a seguir, a que descreve corretamente as características do protocolo HTTPS em relação ao HTTP é:

- a) Maior velocidade de transferência e criptografia dos dados entre cliente e servidor para maior segurança.
- b) Compressão automática de dados e substituição completa do HTTP em todas as aplicações.
- c) Redundância de conexões e uso exclusivo de redes privadas.
- d) Melhor compatibilidade com navegadores modernos e dispensa do uso de certificados digitais.
- e) Criptografia e segurança, com a utilização de certificados digitais para autenticação e integridade dos dados.

44. No contexto de redes e sistemas operacionais, o que representa o endereço IP 127.0.0.1?

- a) Um endereço IP reservado para servidores DNS.
- b) Um endereço IP público atribuído pelo provedor.
- c) Endereço de loopback, utilizado para testar a própria máquina.
- d) Um endereço IP reservado para redes locais.
- e) Endereço IPv6 compatível com IPv4.

45. Na gestão de serviços de TI, o que é um incidente?

- a) Qualquer interrupção não planejada de um serviço.
- b) A implementação de uma nova funcionalidade.
- c) A atualização de um Acordo de Nível de Serviço (SLA) existente.
- d) Um relatório de satisfação do cliente.
- e) Uma análise de impacto de um serviço.

46. De acordo com a ISO 27001, qual é o objetivo geral de uma política de segurança da informação?

- a) Proteger ativos de informação contra ameaças internas e externas.
- b) Monitorar redes para detecção de malwares.
- c) Implementar firewalls e antivírus.
- d) Atualizar regularmente sistemas operacionais.
- e) Garantir redundância de sistemas críticos.

47. No contexto do ITIL, o que descreve melhor um Acordo de Nível de Serviço (SLA)?

- a) Uma descrição das funções de todos os membros da equipe de TI.
- b) Um contrato formal que define os níveis de serviço esperados entre o provedor e o cliente.
- c) Uma lista de serviços disponíveis para os clientes.
- d) Um relatório mensal sobre o desempenho do serviço.
- e) Uma política interna de gestão de segurança da informação.

48. De acordo com a Lei Geral de Proteção de Dados Pessoais (LGPD), identifique a opção que apresenta exclusivamente dados pessoais sensíveis:

- a) Nome completo e CPF.
- b) Endereço de e-mail e número de telefone.
- c) Dados de saúde e origem racial ou étnica.
- d) Dados de geolocalização e endereço IP.
- e) Nome de usuário e senha.

49. Qual é a função de um firewall em um ambiente de rede?

- a) Gerenciar dispositivos de rede.
- b) Filtrar tráfego de entrada e saída baseado em regras.
- c) Monitorar a integridade de arquivos.
- d) Substituir roteadores em redes locais.
- e) Proteger dispositivos contra danos físicos.

50. No âmbito da segurança da informação, para que é utilizado um certificado digital?

- a) Garantir a integridade e a autenticidade de dados.
- b) Realizar backups automáticos de sistemas.
- c) Monitorar o tráfego de redes.
- d) Detectar intrusões em servidores web.
- e) Proteger senhas de usuários em sistemas operacionais.



MINISTÉRIO DA EDUCAÇÃO

INSTITUTO FEDERAL DO ESPÍRITO SANTO

REITORIA

Avenida Rio Branco, 50 – Santa Lúcia – 29056-255 – Vitória – ES

27 3357-7500

CONCURSO PÚBLICO

Edital nº 02/2024

Folha de Resposta (Rascunho)

Questão	Resposta	Questão	Resposta	Questão	Resposta	Questão	Resposta	Questão	Resposta
01		11		21		31		41	
02		12		22		32		42	
03		13		23		33		43	
04		14		24		34		44	
05		15		25		35		45	
06		16		26		36		46	
07		17		27		37		47	
08		18		28		38		48	
09		19		29		39		49	
10		20		30		40		50	

