



**MINISTÉRIO DA EDUCAÇÃO
INSTITUTO FEDERAL DO ESPÍRITO SANTO
REITORIA**

Avenida Rio Branco, 50 – Santa Lúcia – 29056-255 – Vitória – ES

27 33577500

CONCURSO PÚBLICO

EDITAL Nº 05/2012

Professor do Magistério do Ensino Básico, Técnico e Tecnológico

ÁREA/SUBÁREA/ESPECIALIDADE

Engenharia Mecânica (Cód. CNPq 30500001)

Caderno de Provas

Questões Objetivas

INSTRUÇÕES:

- 1- Aguarde autorização para abrir o caderno de provas.
- 2- Após a autorização para o início da prova, confira-a, com a máxima atenção, observando se há algum defeito (de encadernação ou de impressão) que possa dificultar a sua compreensão.
- 3- A prova terá duração máxima de 04 (quatro) horas, não podendo o candidato retirar-se com a prova antes que transcorram 2 (duas) horas do seu início.
- 4- A prova é composta de 50 (cinquenta) questões objetivas.
- 5- As respostas às questões objetivas deverão ser assinaladas no Cartão Resposta a ser entregue ao candidato. Lembre-se de que para cada questão objetiva há **APENAS UMA** resposta.
- 6- A prova deverá ser feita, obrigatoriamente, com caneta esferográfica (tinta azul ou preta).
- 7- A interpretação dos enunciados faz parte da aferição de conhecimentos. Não cabem, portanto, esclarecimentos.
- 8- O Candidato deverá devolver ao Fiscal o Cartão Resposta, ao término de sua prova.

CONHECIMENTOS ESPECÍFICOS

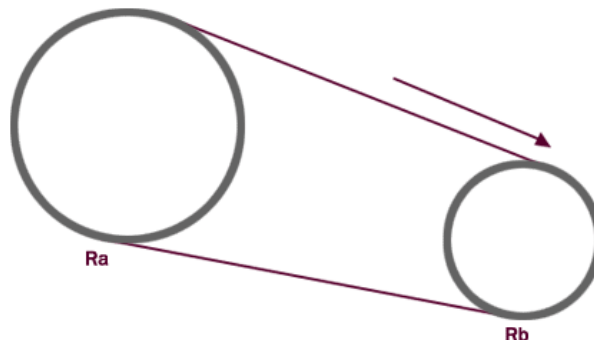
01. Em mecânica, os parafusos são os elementos de máquinas mais comumente empregados. Com relação a esses elementos, é **INCORRETO** dizer que

- são elementos de fixação, empregados na união não permanente de peças.
- são formados por um corpo cilíndrico roscado e por uma cabeça que pode ser hexagonal, sextavada, quadrada ou redonda.
- são geralmente empregados formando conjuntos com porcas e arruelas.
- são geralmente cilíndricos ou cônicos, ocos ou maciços, e servem para alinhamento, fixação e transmissão de potência.
- ao utilizá-los para unir peças, o profissional precisa levar em consideração quatro fatores de extrema importância: profundidade do furo broqueado, profundidade da parte roscada, comprimento útil de penetração do parafuso e diâmetro do furo passante.

02. A razão de engrenamento entre um pinhão de 15 dentes e uma engrenagem de módulo 2 e diâmetro primitivo igual a 60 mm é

- 1/2.
- 2.
- 1,2.
- 1,5.
- 10/3.

03. Na correia mostrada na figura abaixo, qual deve ser o diâmetro da polia menor para que ela gire a 1800RPM, sendo que a polia maior tem um diâmetro de 1200mm e gira a 600RPM?



- 400mm
- 200mm
- 450mm
- 225mm
- 1000mm.

04. Num projeto de geração de movimento, as principais desvantagens de se utilizarem correias em vez de engrenagens são:

- custo superior, monopólio de produção, elementos poluidores, número superior de elementos.
- impossibilidade de inversão de movimento, força axial menor, escorregamento durante a transmissão, coeficiente de potência negativo.
- excesso de ruído, força axial equivalente, pré-tensão superior, dispositivo de inversão.
- maior dimensão de transmissão, força axial maior, escorregamento durante a transmissão, necessidade de dispositivo para manter a pré-tensão.
- absorção superior de energia, impossibilidade de utilização em pequenas distâncias, equilíbrio de forças, mono-direcional.

05. As chavetas são elementos mecânicos fabricados em aço, que têm por finalidade ligar dois elementos mecânicos. Sua forma, em geral, é retangular ou semicircular. Sobre as chavetas tangenciais, é correto afirmar que

- a) são formadas por um par de cunhas, colocadas em cada rasgo; são sempre utilizadas duas chavetas, e os rasgos são posicionados a 120° .
- b) sua base é côncava (com o mesmo raio do eixo); sua inclinação é de 1:100, com ou sem cabeça.
- c) são aplicadas em união de peças que transmitem movimentos rotativos e retilíneos alternativos.
- d) sua forma é similar à da chaveta encaixada, porém para sua montagem não se abre rasgo no eixo, apenas é feito um rebaixo plano.
- e) têm as faces paralelas, portanto, não têm inclinação; a transmissão do movimento é feita pelo ajuste de suas faces laterais às laterais do rasgo da chaveta.

06. Os rolamentos de máquinas são constituídos por dois anéis de aço, separados por uma ou mais fileiras de esferas ou rolos. Quando classificados quanto ao tipo de carga que suportam, podem ser:

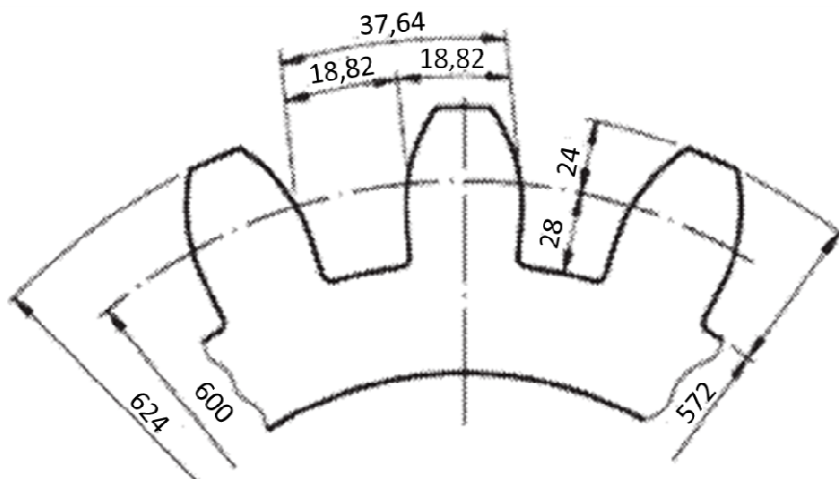
- a) coaxial, radial, misto.
- b) axial, radial, misto.
- c) axial, radial, excêntrico.
- d) coaxial, concêntrico, excêntrico.
- e) paralelo, concêntrico, misto.

07. São tipos de elementos rolantes presentes em rolamentos:

- a) esferas, cilíndricos, buchas, esféricos, prismáticos.
- b) esferas, pastilhas, agulhas, esféricos, cônicos.
- c) castanhas, pastilhas, agulhas, anéis, cônicos.
- d) esferas, pastilhas, buchas, esféricos, prismáticos.
- e) esferas, cilíndricos, agulhas, esféricos e cônicos.

08. A figura abaixo mostra uma engrenagem cilíndrica de dentes retos, que possui 30 dentes, e as dimensões básicas referentes a essa engrenagem. Considerando essas informações, assinale a afirmativa correta.

- a) O passo dessa engrenagem é igual a 18,82mm.
- b) O diâmetro primitivo dessa engrenagem é 572mm.
- c) A altura do dente é 624mm.
- d) O módulo da engrenagem é 20mm.
- e) O vão entre dentes é de 52mm.



09. Considere as afirmativas abaixo.

I. Uma das vantagens da martêmpera sobre a têmpera convencional é a redução dos níveis de tensão residual obtido no produto.

II. O revenimento é utilizado para reduzir a dureza da cementita e estabilizar a estrutura bainítica.

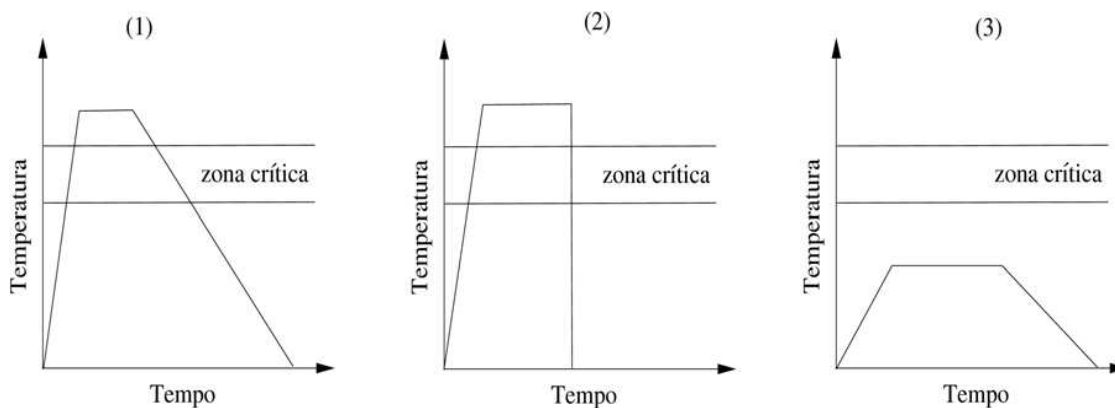
III. No tratamento de recozimento, a temperatura do aquecimento do aço hipereutetoide deve ultrapassar a linha Acm, facilitando a formação de um invólucro frágil de carboneto.

IV. A austêmpera é um processo utilizado para a obtenção da estrutura bainítica.

Estão corretas as afirmativas

- a) I e III apenas.
- b) I e IV apenas.
- c) I, II e III apenas.
- d) I, III e IV apenas.
- e) III e IV apenas.

10. Considerando os tratamentos térmicos representados nos gráficos abaixo, julgue as afirmativas como falsas (F) ou verdadeiras (V).



() A figura (1) representa o tratamento térmico chamado recozimento, que consiste no aquecimento do aço acima da zona crítica, seguido de um esfriamento lento. Com esse tipo de tratamento térmico se elimina o efeito de quaisquer tratamentos mecânicos ou térmicos anteriores, ou ainda se regularizam texturas brutas de fusão.

() Na figura (2) tem-se um diagrama esquemático do tratamento térmico chamado têmpera, caracterizado pelo resfriamento de uma peça acima da zona crítica, seguido de um aquecimento brusco em óleo, para aumentar a dureza superficial, a resistência a tração e para reduzir a tenacidade.

() O tratamento térmico revenido, ilustrado na figura (3), consiste em um resfriamento de uma peça metálica previamente temperada até uma temperatura abaixo da zona crítica. Esse tratamento térmico é praticado com o intuito de corrigir certos efeitos da têmpera, quando se manifesta uma dureza ou fragilidade excessivas.

Marque a opção que apresenta a sequência correta obtida nos parênteses.

- a) V, V, V
- b) V, V, F
- c) V, F, V
- d) F, V, V
- e) V, F, F

11. Em relação aos tratamentos térmicos do aço carbono é correto afirmar que

- a) o recozimento pleno consiste no aquecimento acima da temperatura crítica, seguido de um resfriamento lento, ao ar, obtendo-se, como produto microestrutural, a perlita grosseira.
- b) a normalização consiste no aquecimento abaixo da temperatura crítica, seguido de um resfriamento lento, ao forno, o que produz um refinamento dos grãos e, conseqüentemente, melhores propriedades mecânicas.
- c) a têmpera consiste no aquecimento acima da temperatura crítica e um resfriamento lento, ao ar, obtendo-se, como produto microestrutural, a martensita.
- d) o recozimento pleno consiste no aquecimento acima da temperatura crítica, seguido de um resfriamento lento, ao forno, obtendo-se, como produto microestrutural, a perlita grossa.
- e) a normalização consiste no aquecimento a uma temperatura acima da zona crítica, seguido de um resfriamento lento, ao forno, o que produz um refinamento dos grãos e, conseqüentemente, melhores propriedades mecânicas.

12. Os produtos microestruturais que podem ser obtidos com os tratamentos térmicos no aço carbono são:

- a) bainita, martensita, perlita.
- b) austenita, cementita, martensita.
- c) perlita, ferrita, martensita.
- d) bainita, cementita, austenita.
- e) bainita, martensita, cementita.

13. Em relação ao revenimento feito no aço carbono, marque a alternativa correta.

- a) O produto microestrutural obtido é a martensita.
- b) É realizado após a têmpera, principalmente para aliviar as tensões internas (geradas na têmpera) e para aumentar a dureza.
- c) A microestrutura obtida é a martensita revenida, que consiste em partículas de cementita extremamente pequenas e uniformemente dispersas em uma matriz contínua de ferrita.
- d) Consiste no aquecimento de um aço martensítico acima da temperatura crítica e resfriamento lento, ao ar.
- e) Propriedades como resistência a tração e ductilidade aumentam após o revenimento.

14. Em relação a dureza, resistência a tração e ductilidade após a têmpera, é correto afirmar que

- a) dureza aumenta, resistência a tração diminui, ductilidade diminui.
- b) dureza aumenta, resistência a tração aumenta, ductilidade aumenta.
- c) dureza aumenta, resistência a tração aumenta, ductilidade diminui.
- d) dureza diminui, resistência a tração aumenta, ductilidade aumenta.
- e) dureza diminui, resistência a tração diminui, ductilidade diminui.

15. Ferrita e cementita formam uma mistura de fase que compõe a perlita. Marque a opção que apresenta a porcentagem em peso de carbono contido na cementita.

- a) 0,77%
- b) 0,80%
- c) 6,67%
- d) 2,11%
- e) 0,002%

16. Observe as transformações listadas abaixo, que ocorrem durante o resfriamento lento de ligas metálicas

- I. Transformação de uma fase sólida em duas fases sólidas diferentes da primeira que as formou.
- II. Transformação do líquido em duas fases sólidas diferentes.
- III. Transformação de duas fases sólidas diferentes em uma fase sólida diferente das duas primeiras.

Marque a opção que lista as transformações de um diagrama de equilíbrio representadas acima, na ordem em que estão listadas.

- a) eutetoide, eutético, peritetoide
- b) eutetoide, peritetoide, eutético
- c) eutético, peritético, peritetoide
- d) peritético, eutetoide, eutético
- e) peritetoide, eutético, eutetoide

17. Considerando-se a relação entre propriedades mecânicas e tamanho de grão, no caso de uma redução do tamanho de grão, o que se espera que aconteça com os valores do **módulo de tenacidade, da tensão de ruptura e da dureza** é, respectivamente,

- a) redução, redução, redução
- b) aumento, aumento, aumento
- c) redução, redução, aumento
- d) aumento, aumento, redução
- e) redução, aumento, aumento

18. Em relação aos ensaios mecânicos dos materiais, é correto afirmar que

- a) o ensaio de tração pode ser utilizado para avaliar diversas propriedades mecânicas dos materiais de grande importância em projetos de máquinas e equipamentos mecânicos, porém ele não consegue avaliar se o comportamento do material é frágil ou dúctil.
- b) no ensaio de dureza Brinell, a carga é aplicada em etapas, ou seja, primeiro se aplica uma pré-carga, para garantir um contato firme entre o penetrador e o material ensaiado, e depois se aplica a carga do ensaio propriamente dita
- c) o ensaio de impacto consiste em medir a quantidade de energia absorvida pelo corpo de prova quando submetido à ação de um esforço de choque de valor conhecido; em princípio, determina o comportamento do material (frágil ou dúctil) e sua tenacidade.
- d) o ensaio de fadiga tem por finalidade determinar o limite de resistência que um determinado material apresenta quando submetido à tração, com aumento contínuo de sua temperatura.
- e) o método de medição de dureza Vickers é baseado na resistência que um material oferece à penetração de uma esfera de metal duro, sob uma determinada carga.

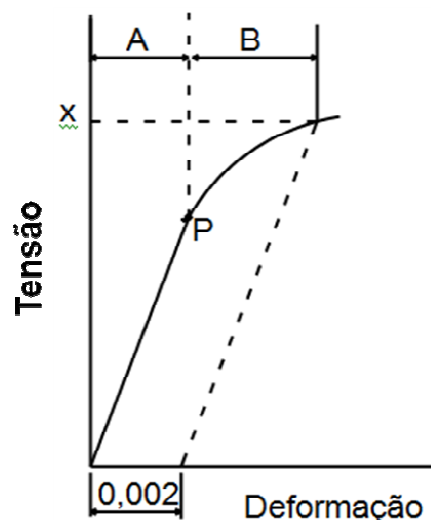
19. Com relação às propriedades mecânicas dos aços, analise as definições dispostas abaixo.

- I. Ductilidade - é a capacidade de um material se deformar sob a ação de cargas; aços dúcteis se deformam, mas não se rompem.
- II. Fragilidade - é o oposto da ductilidade.
- III. Resiliência - é a capacidade de absorver energia mecânica em regime elástico.
- IV. Tenacidade - capacidade de o material armazenar energia sem se romper, podendo ser quantificada pela área abaixo da curva tensão/deformação.
- V. Dureza - é a resistência ao risco ou abrasão. Existe uma relação empírica entre a dureza e a resistência mecânica, de modo que é possível estimar a resistência do aço através do ensaio de dureza do mesmo.

Estão corretas, apenas:

- a) I e II
- b) I e IV
- c) II, III e IV
- d) II, III e V
- e) III, IV e V

Considere, para as questões **20 e 21**, o gráfico esquemático do comportamento tensão x deformação de engenharia para um metal típico, a temperatura ambiente. (Abaixo)



20. Qual das alternativas abaixo apresenta informações corretas?

- a) O gráfico acima representa uma situação real de ensaio, onde as tensões são obtidas pela razão da carga aplicada pela área da seção, no momento de aplicação dessa carga.
- b) A região A indica o regime elástico e a região B o regime plástico.
- c) A partir de uma perspectiva atômica, a deformação elástica corresponde à quebra de ligações com os átomos vizinhos originais e, em seguida, formação de novas ligações.
- d) A região A indica o regime de deformação e a região B o regime plástico.
- e) A região A indica o regime elástico e a região B o regime de deformação.

21. Qual das alternativas abaixo apresenta as informações corretas?

- a) A lei de Hooke é válida no regime plástico, onde, uma vez retirada a carga, o corpo retorna a sua forma original.
- b) O ponto P representa o limite de proporcionalidade entre os regimes elástico e plástico e o ponto x a tensão de ruptura.
- c) A lei de Hooke é válida no regime elástico, onde existe proporcionalidade entre as tensões e deformações. Nessa fase, a inclinação da reta representa o módulo de elasticidade do material.
- d) A tensão x representa a tensão de escoamento, que é a máxima tensão do corpo no ensaio.
- e) Para o metal em questão, tanto para o regime elástico quanto para o plástico, é possível que as deformações sejam reversíveis, desde que o módulo de elasticidade seja tomado de forma não linear.

22. Com relação ao conceito de fratura, indique qual das afirmativas abaixo está INCORRETA.

- a) A fratura simples consiste na separação de um corpo em dois ou mais pedaços, em resposta a uma tensão. Para materiais na engenharia, são possíveis dois modos de fratura: dúctil e frágil.
- b) O processo de fratura envolve duas etapas: formação de trincas e propagação de trincas (ambas em resposta à imposição de uma tensão).
- c) A fratura frágil ocorre repentina e catastróficamente, sem qualquer aviso.
- d) Em uma fratura frágil, a propagação de trincas pode ocorrer de maneira extremamente rápida. Sem um aumento na magnitude da tensão aplicada, a sua propagação será estabilizada.
- e) Na fratura dúctil, a presença de deformação plástica dá um alerta de que uma fratura é iminente, permitindo a adoção de medidas de prevenção.

23. Com relação à torção em um eixo de seção transversal circular e homogênea, que obedeça à lei de Hooke, indique a afirmativa INCORRETA.

- a) A seção transversal permanece plana enquanto as linhas radiais giram, causando deformação por cisalhamento no interior do material.
- b) A deformação por cisalhamento varia linearmente ao longo de qualquer linha radial.
- c) A distribuição das tensões de cisalhamento na linha radial varia de zero, na linha central do eixo, até um valor máximo, no seu contorno externo.
- d) A distribuição das tensões de cisalhamento na linha radial varia de zero, no contorno externo, até um valor máximo, na linha central do eixo.
- e) Para que a tensão de cisalhamento varie linearmente ao longo da linha radial, a tensão máxima de cisalhamento não deve ultrapassar o limite de proporcionalidade do material.

24. Sobre o ensaio por líquido penetrante, analise as seguintes afirmativas:

I - aplicado o líquido penetrante, a remoção do excesso ocorrerá após o exame das indicações apresentadas na superfície do material;

II - a aplicação do revelador extrai para a superfície o líquido que penetrou nas aberturas superficiais do material.

III - materiais com porosidade acentuada são mais susceptíveis a esse tipo de ensaio, pois fornecerão indicações mais visíveis pelo fato de absorverem grande quantidade do líquido penetrante aplicado.

Está correto APENAS o que se afirma em

- a) I.
- b) II.
- c) III.
- d) I e II.
- e) II e III

25. Qual das afirmativas abaixo é verdadeira ?

- a) O ensaio radiográfico é destinado à detecção de descontinuidades superficiais e internas.
- b) O ensaio ultrassônico é ideal para detecção de descontinuidades superficiais.
- c) O ensaio por partículas magnéticas é apropriado para detectar descontinuidades em materiais ferromagnéticos
- d) O ensaio por líquidos penetrantes pode avaliar profundidades de trincas superficiais.
- e) Em análise de vibrações, as grandezas físicas cujo comportamento é avaliado, permitindo assim a aplicação da técnica, são o tempo, a temperatura e a dureza.

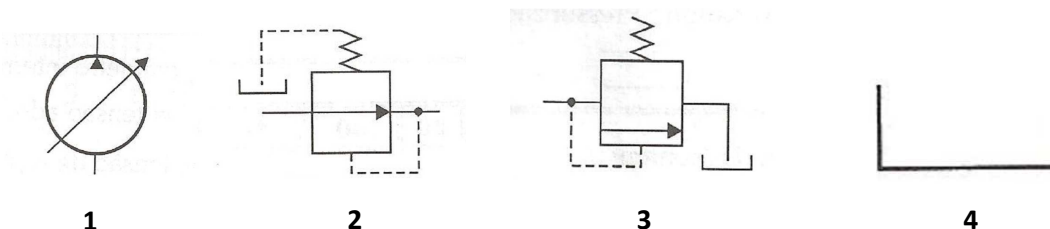
26. No ensaio por partículas magnéticas, qual a sequência correta de aplicação da técnica?

- a) preparação e limpeza da superfície; magnetização da peça; aplicação das partículas magnéticas; inspeção da peça e limpeza; desmagnetização da peça
- b) preparação e limpeza da superfície; aplicação das partículas magnéticas; magnetização da peça; inspeção da peça e limpeza; desmagnetização da peça
- c) preparação e limpeza da superfície; aplicação das partículas magnéticas; magnetização; desmagnetização da peça; inspeção da peça e limpeza;
- d) magnetização; preparação e limpeza da superfície; aplicação das partículas magnéticas; inspeção da peça e limpeza; desmagnetização da peça.
- e) desmagnetização da peça; preparação e limpeza da superfície; aplicação das partículas magnéticas; magnetização da peça; inspeção da peça e limpeza.

27. O transdutor ultrassônico que possui dois cristais , um que emite as ondas ultrassônicas e outro que as recebe , denomina-se comumente

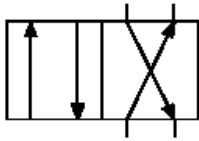
- a) normal.
- b) duplo-cristal.
- c) emissor-receptor.
- d) transversal.
- e) bidirecional.

28. Os componentes 1, 2, 3, e 4 mostrados abaixo são, respectivamente,

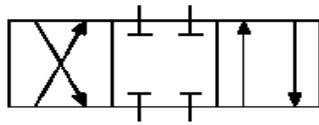


- a) bomba de deslocamento fixo, válvula redutora de pressão, válvula de segurança, reservatório.
- b) bomba de deslocamento variável, válvula redutora de pressão, válvula de segurança, reservatório.
- c) bomba de deslocamento variável, válvula de segurança, válvula redutora de pressão, reservatório.
- d) bomba de deslocamento fixo, válvula de segurança, válvula redutora de pressão, reservatório.
- e) bomba de deslocamento fixo, válvula redutora de pressão, reservatório, válvula de segurança.

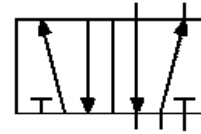
29. Em relação ao número de vias e posições das válvulas mostradas abaixo é correto afirmar:



1



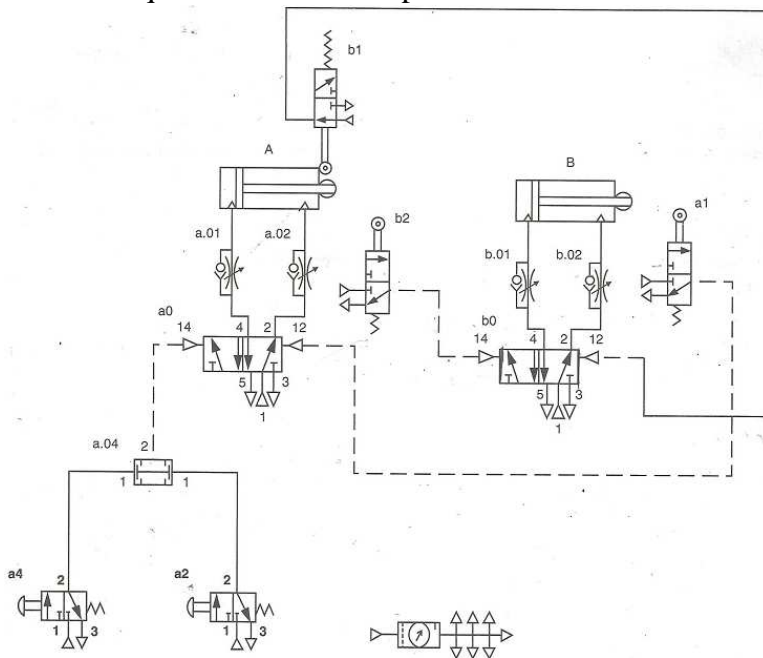
2



3

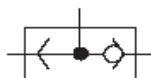
- a) A válvula 1 é uma válvula 5/2 vias.
- b) A válvula 3 é uma válvula 5/3 vias.
- c) A válvula 2 é uma válvula 5/2 vias.
- d) A válvula 2 é uma válvula 4/3 vias.
- e) A válvula 3 é uma válvula 4/3 vias.

30. A forma sequencial do circuito pneumático mostrado abaixo é:



- a) A-B+A+B-.
- b) A+A-B-B+.
- c) A-B+A+B-.
- d) B+A+B-A-.
- e) A+B+A-B-.

31. A válvula mostrada na simbologia abaixo é uma válvula



- a) alternadora.
- b) controladora de fluxo.
- c) de retenção.
- d) de simultaneidade.
- e) de agulha.

32. Em relação ao ciclo de trabalho de um motor a quatro tempos é correto afirmar:

- a) Na admissão, a válvula de admissão e a válvula de escape estão fechadas.
- b) Na compressão, a válvula de admissão está fechada e a válvula de escape está aberta.
- c) Na expansão, a válvula de admissão e a válvula de escape estão fechadas.
- d) No escape, a válvula de admissão e a válvula de escape estão abertas.
- e) Na expansão, a válvula de admissão e a válvula de escape estão abertas.

33. A parte do motor onde se localizam as câmaras de combustão chama-se

- a) bloco.
- b) carter .
- c) cabeçote.
- d) cilindro.
- e) biela.

34. São bombas de deslocamento positivo, **exceto**

- a) bomba do tipo gerotor.
- b) bomba de palheta.
- c) bomba de pistões.
- d) bomba de lóbulos.
- e) bomba centrífuga.

35. Em relação às caldeiras aquatubulares, é correto afirmar que

- a) os gases de combustão circulam por dentro de tubos, vaporizando a água que fica por fora dos mesmos.
- b) possuem baixa produção de vapor se comparadas às caldeiras flamotubulares.
- c) apresentam baixo rendimento térmico.
- d) operam a pressões mais baixas do que as caldeiras flamotubulares.
- e) apresentam custo de aquisição mais alto se comparadas às caldeiras flamotubulares.

36. Em relação aos tipos de compressores, aquele classificado como alternativo é **o**

- a) compressor de diafragma.
- b) compressor de palhetas.
- c) compressor de lóbulos.
- d) compressor de parafuso.
- e) compressor centrífugo.

37. Em relação aos expansores nas turbinas a vapor, é correto afirmar que

- a) são os componentes cuja função é orientar o jato de vapor sobre as palhetas móveis.
- b) são os elementos móveis cuja função é transformar energia cinética do vapor em trabalho mecânico.
- c) nestes componentes o vapor ganha pressão e perde velocidade.
- d) são constituídos por dois semicírculos, que separam os diversos estágios de uma turbina de ação multi-estágio.
- e) são os componente estacionários montados no disco do rotor.

Analise as figuras 1 e 2 e responda as questões **38,39 e 40**

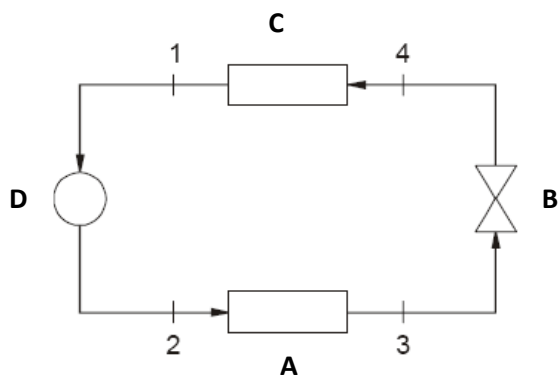


Figura 1

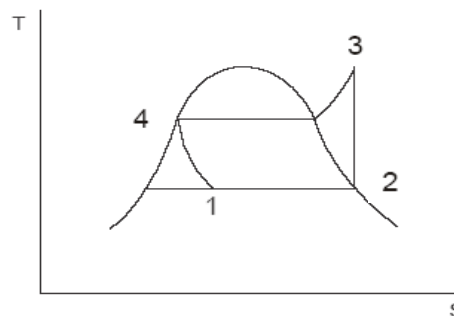


Figura 2

38. Na figura 2 é representado um diagrama temperatura-entropia de um ciclo ideal de refrigeração por compressão de vapor.

O trecho do diagrama (figura 2) referente ao condensador é o

- a) 1-2.
- b) 2-3.
- c) 4-1.
- d) 3-4.
- e) 1-3.

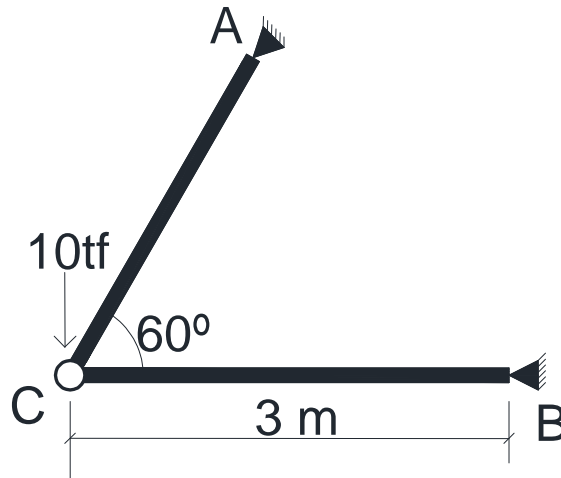
39. Na figura 1 é representado um ciclo ideal de refrigeração por compressão de vapor. Observando-se essa figura, é correto afirmar que a transferência de calor do ambiente resfriado é realizada entre

- a) 4-1.
- b) 1-3.
- c) 1-2.
- d) 2-4.
- e) 2-3.

40. Os componentes A,B,C,D mostrados na figura 1 são, respectivamente:

- a) compressor, válvula de expansão, condensador, evaporador.
- b) evaporador, compressor, condensador, válvula de expansão.
- c) condensador, válvula de expansão, evaporador, compressor.
- d) condensador, válvula de expansão, compressor, evaporador.
- e) evaporador, válvula de expansão, condensador, compressor.

Considere, para as questões **41 e 42**, a estrutura abaixo, que é composta de duas barras prismáticas idênticas, com área de 10 cm^2 , tensão normal de ruína na tração de 1200 kgf/cm^2 e na compressão de 1800 kgf/cm^2 . Adota-se $1 \text{ tf} = 1000 \text{ kgf}$.



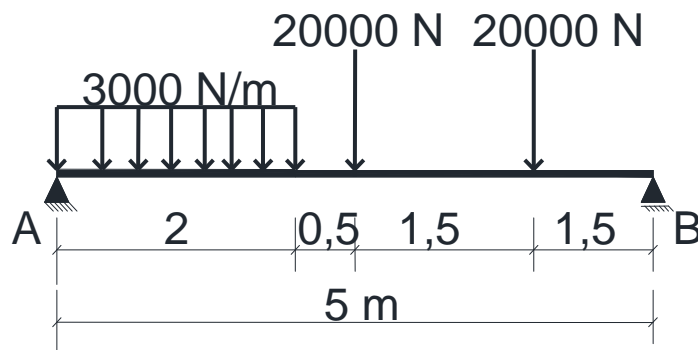
41. Qual das alternativas abaixo determina as forças nas barras AC e BC, denominadas de FAC e FBC, respectivamente, e se as mesmas são de tração ou compressão?

- a) $F_{AC} = 11,55 \text{ tf}$ compressão e $F_{BC} = 5,77 \text{ tf}$ tração.
- b) $F_{AC} = 11,55 \text{ tf}$ tração e $F_{BC} = 5,77 \text{ tf}$ compressão.
- c) $F_{AC} = 20 \text{ tf}$ tração e $F_{BC} = 17,32 \text{ tf}$ compressão.
- d) $F_{AC} = 20 \text{ tf}$ compressão e $F_{BC} = 17,32 \text{ tf}$ tração.
- e) $F_{AC} = 20 \text{ tf}$ tração e $F_{BC} = 10 \text{ tf}$ compressão.

42. Qual o coeficiente de segurança da estrutura?

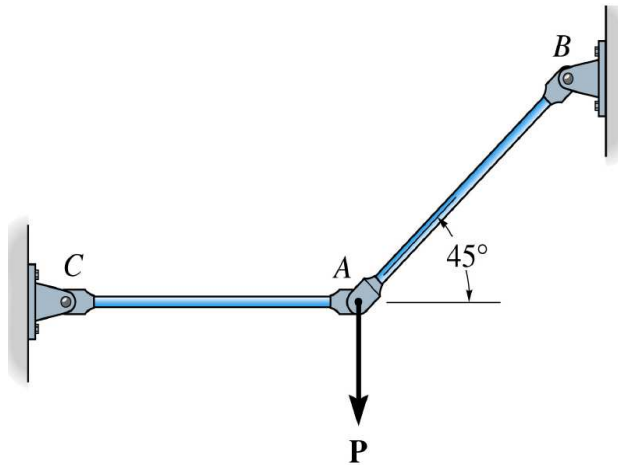
- a) 3,12
- b) 1,04
- c) 3,00
- d) 0,33
- e) 1,5

43. Quais as reações de apoio na estrutura isostática representada abaixo? Considerando as reações verticais como V_A e V_B , horizontais H_A e H_B e o momento M_A e M_B , respectivamente, para os pontos A e B.



- a) $V_A = 23 \text{ kN}$ e $V_B = 23 \text{ kN}$; $H_A = \text{zero}$ e $H_B = \text{zero}$
- b) $V_A = 46 \text{ kN}$ e $V_B = \text{zero}$; $H_A = \text{zero}$ e $H_B = \text{zero}$
- c) $V_A = 18,8 \text{ kN}$ e $V_B = 27,2 \text{ kN}$; $M_A = 10 \text{ kN}$ e $M_B = \text{zero}$
- d) $V_A = 27,2 \text{ kN}$ e $V_B = 18,8 \text{ kN}$; $M_A = 10 \text{ kN}$ e $M_B = \text{zero}$
- e) $V_A = 18,8 \text{ kN}$ e $V_B = 27,2 \text{ kN}$; $M_A = \text{zero}$ e $M_B = \text{zero}$

Considere, para as questões **44 e 45**, a estrutura abaixo, composta de duas hastes de alumínio, que suportam uma carga vertical $P = 20000 \text{ N}$, conforme representado. O esforço de tração admissível (σ_{adm}) para o alumínio é de $\sigma_{adm} = 150 \text{ MPa}$.



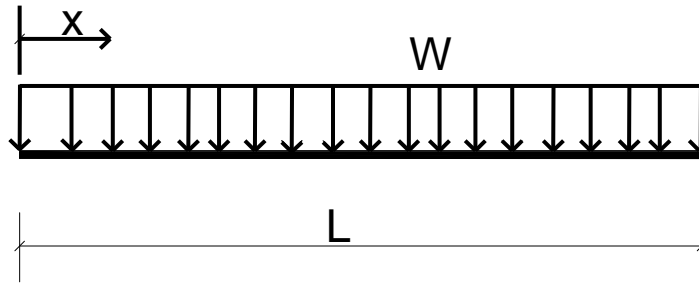
44. Considere F_{AB} e F_{AC} , como as forças atuantes no sistema nas barras AB e AC, respectivamente. Qual das alternativas abaixo representa corretamente as forças F_{AB} e F_{AC} ?

- a) $F_{AB} = 28,28 \text{ kN}$ e $F_{AC} = 20,00 \text{ kN}$
- b) $F_{AB} = 28,28 \text{ kN}$ e $F_{AC} = \text{zero}$
- c) $F_{AB} = \text{zero}$ e $F_{AC} = 20,00 \text{ kN}$
- d) $F_{AB} = 28,28 \text{ kN}$ e $F_{AC} = 14,14 \text{ kN}$
- e) $F_{AB} = \text{zero}$ e $F_{AC} = 20,00 \text{ kN}$

45. Considerando a tensão admissível do alumínio, quais os diâmetros mínimos, em mm, requeridos, denotados por d_{AB} e d_{AC} para as barras AB e AC, respectivamente, para as forças atuantes nas barras?

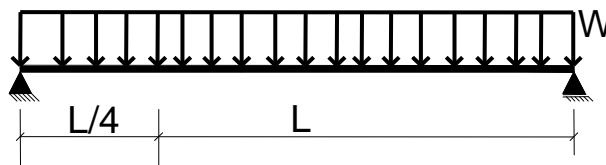
- a) $d_{AB} = 15,49$ e $d_{AC} = 13,03$
- b) $d_{AB} = 15,49$ e $d_{AC} = 15,49$
- c) $d_{AB} = 13,03$ e $d_{AC} = 10,95$
- d) $d_{AB} = 15,49$ e $d_{AC} = 10,95$
- e) $d_{AB} = 10,95$ e $d_{AC} = 10,95$

46. Considere a viga engastada representada abaixo, com uma carga uniformemente distribuída W . A respeito da distribuição de momentos, força cortante e força normal, resultantes da configuração exposta, e de como essas reações variam em função da distância x , indique a alternativa CORRETA.



- Em $x = 0$ acontece o momento fletor de maior magnitude, pois é o ponto mais distante do engastamento e, conseqüentemente, de maior balanço.
- A força normal é constante em toda a viga, com valor W em módulo.
- O diagrama de momento fletor obedece à conformação de parábola e possui maior valor em $x = L$.
- Em $x = 0$ acontece a maior força cortante e a maior deflexão, pois a extremidade não possui apoio.
- Em todo o comprimento da viga, o momento é constante e igual a zero, pois a viga possui bordo livre, o que anula a ocorrência de momentos.

Considere, para as questões **47 e 48**, a viga biapoiada, de comprimento L e com carregamento uniforme W , ilustrada abaixo:



47. Das alternativas abaixo, qual a que representa corretamente as reações de força cortante e momento fletor?

- A força cortante máxima, em módulo, é de $wL/2$ e se dá em $L/2$. O momento fletor máximo é de $wL^2/8$ também em $L/2$.
- A força cortante máxima em módulo, é de $wL/2$ nos apoios. O momento fletor máximo é de $wL^2/8$ em $L/2$.
- A força cortante máxima em módulo, é de $wL^2/8$ nos apoios. O momento fletor é nulo nos apoios.
- Tanto a força cortante quanto o momento fletor são nulos nos apoios devido ao sistema não ser engastado.
- A força cortante máxima em módulo, é de $wL/2$ e se dá em $L/2$. O momento fletor máximo é de $wL^2/8$ e se dá nos apoios.

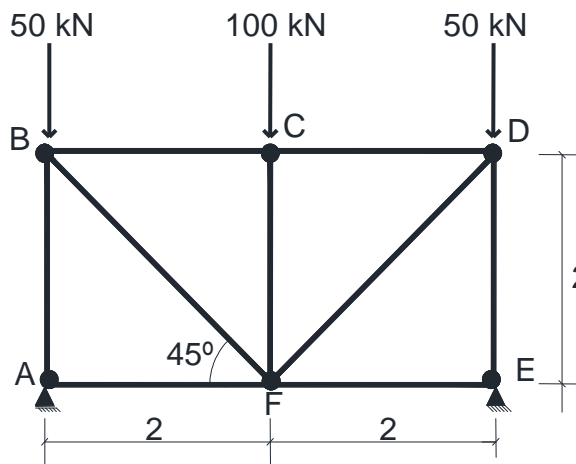
48. Qual das alternativas abaixo representa corretamente a força cortante e o momento fletor, ambos em módulo, atuantes na seção da viga biapoiada acima representada, a uma distância $L/4$ do apoio?

- força cortante de $wL/4$ e momento fletor de $3wL^2/32$.
- força cortante de $3wL^2/32$ e momento fletor de $wL/4$.
- força cortante zero e momento fletor $3wL^2/32$.
- força cortante $wL/4$ e momento fletor zero.
- força cortante de $wL/4$ e momento fletor de $5wL^2/32$.

49. A respeito do conceito de Fadiga em materiais metálicos, indique a alternativa INCORRETA.

- a) É uma forma de falha que ocorre em estruturas que estão sujeitas a tensões dinâmicas e oscilantes.
- b) O termo "fadiga" é usado, pois esse tipo de falha ocorre, normalmente, após um longo período de tensão repetitiva ou ciclo de deformação.
- c) A fadiga é importante no sentido de que ela é a maior causa individual de falhas em metais.
- d) Em componentes de máquinas e pontes, por exemplo, o conhecimento da fadiga dos materiais constituintes é importante devido à ocorrência de tensões dinâmicas e oscilantes de forma simultânea.
- e) A falha por fadiga é de natureza dúctil. Não ocorre formação de trincas no início do processo e sim escoamento do material.

50. Para a treliça demonstrada abaixo, pede-se determinar as reações (em módulo - kN) e o estado de tensões (compressão ou tração) nas barras de segmento AF e BF, denotadas por N_{AF} e N_{BF} , respectivamente.



- a) $N_{AF} = \text{zero}$ e $N_{BF} = 70,70$ compressão
- b) $N_{AF} = \text{zero}$ e $N_{BF} = 100$ compressão
- c) $N_{AF} = 100$ compressão $N_{BF} = 70,70$ tração
- d) $N_{AF} = 100$ tração $N_{BF} = 50$ tração
- e) $N_{AF} = \text{zero}$ e $N_{BF} = 70,70$ tração



**MINISTÉRIO DA EDUCAÇÃO
INSTITUTO FEDERAL DO ESPÍRITO SANTO
REITORIA**

Avenida Rio Branco, 50 – Santa Lúcia – 29056-255 – Vitória – ES

27 33577500

CONCURSO PÚBLICO

EDITAL Nº 05/2012

Professor do Magistério do Ensino Básico, Técnico e Tecnológico

ÁREA/SUBÁREA/ESPECIALIDADE

Engenharia Mecânica (Cód. CNPq 30500001)

FOLHA DE RESPOSTA (RASCUNHO)

Questão	Resposta	Questão	Resposta	Questão	Resposta	Questão	Resposta	Questão	Resposta
01		11		21		31		41	
02		12		22		32		42	
03		13		23		33		43	
04		14		24		34		44	
05		15		25		35		45	
06		16		26		36		46	
07		17		27		37		47	
08		18		28		38		48	
09		19		29		39		49	
10		20		30		40		50	



**MINISTÉRIO DA EDUCAÇÃO
INSTITUTO FEDERAL DO ESPÍRITO SANTO
REITORIA**

Avenida Rio Branco, 50 – Santa Lúcia – 29056-255 – Vitória – ES

27 33577500

CONCURSO PÚBLICO

EDITAL Nº 05/2012

Professor do Magistério do Ensino Básico, Técnico e Tecnológico

ÁREA/SUBÁREA/ESPECIALIDADE: 504

Engenharia Mecânica (Cód. CNPq 30500001)

GABARITO

Questão	Resposta	Questão	Resposta	Questão	Resposta	Questão	Resposta	Questão	Resposta
01	D	11	D	21	C	31	A	41	NULA
02	B	12	A	22	D	32	C	42	NULA
03	A	13	C	23	D	33	C	43	NULA
04	D	14	C	24	B	34	E	44	A
05	A	15	C	25	D	35	E	45	A
06	B	16	A	26	A	36	A	46	C
07	E	17	B	27	B	37	A	47	B
08	D	18	C	28	B	38	D	48	A
09	B	19	NULA	29	D	39	A	49	E
10	E	20	B	30	E	40	C	50	E