



MINISTÉRIO DA EDUCAÇÃO
SECRETARIA DE EDUCAÇÃO PROFISSIONAL E TECNOLÓGICA
CENTRO FEDERAL DE EDUCAÇÃO TECNOLÓGICA DO ESPÍRITO SANTO

CONCURSO PÚBLICO

EDITAL Nº 067/2008

Professor de Ensino Básico, Técnico e Tecnológico

ÁREA DE ESTUDO

Automação Industrial

Caderno de Provas

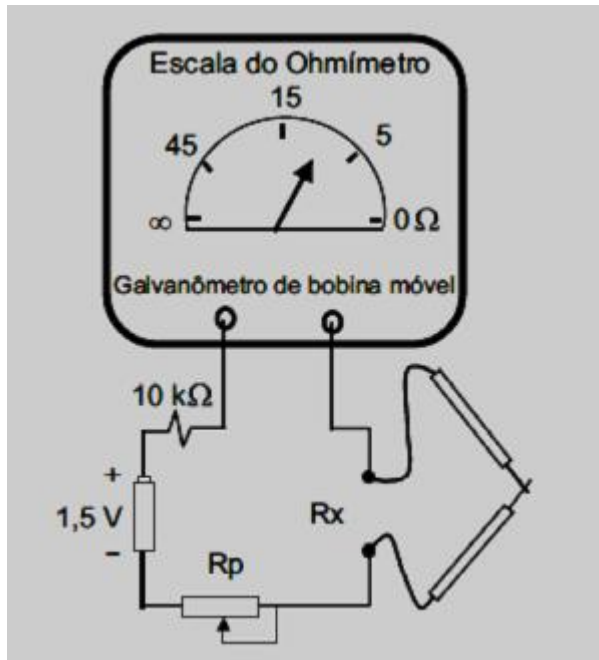
Questões Objetivas

INSTRUÇÕES:

- 1- Aguarde autorização para abrir o caderno de provas.
- 2- Após a autorização para o início da prova, confira-a, com a máxima atenção, observando se há algum defeito (de encadernação ou de impressão) que possa dificultar a sua compreensão.
- 3- A prova terá duração máxima de 04 (quatro) horas, não podendo o candidato retirar-se com a prova da sala em que se realiza a mesma antes que transcorram 02 (duas) horas do seu início.
- 4- A prova é composta de 40 questões objetivas.
- 5- As respostas às questões objetivas deverão ser assinaladas no Cartão Resposta a ser entregue ao candidato. Lembre-se de que para cada questão objetiva há **APENAS UMA** resposta.
- 6- A prova deverá ser feita, obrigatoriamente, com caneta esferográfica (tinta azul ou preta).
- 7- A interpretação dos enunciados faz parte da aferição de conhecimentos. Não cabem, portanto, esclarecimentos.
- 8- O Candidato deverá devolver ao Aplicador o Cartão Resposta, ao término de sua prova.

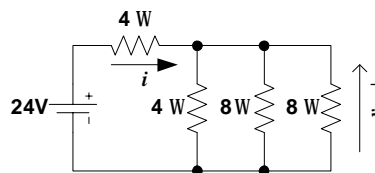
AUTOMAÇÃO INDUSTRIAL

01. A figura abaixo mostra um ohmímetro série que usa um galvanômetro de bobina móvel com $100 \mu\text{A}$ de fundo de escala. A resistência interna da bobina é de 50Ω , e o galvanômetro é alimentado por uma pilha de $1,5\text{V}$. R_p é um potenciômetro para o ajuste zero da escala. Com as pontas de prova em curto, qual o valor de R_p , em $\text{k}\Omega$, para que ocorra o ajuste zero?



- a) 10,85
- b) 8,35
- c) 4,95
- d) 2,35
- e) 1,50

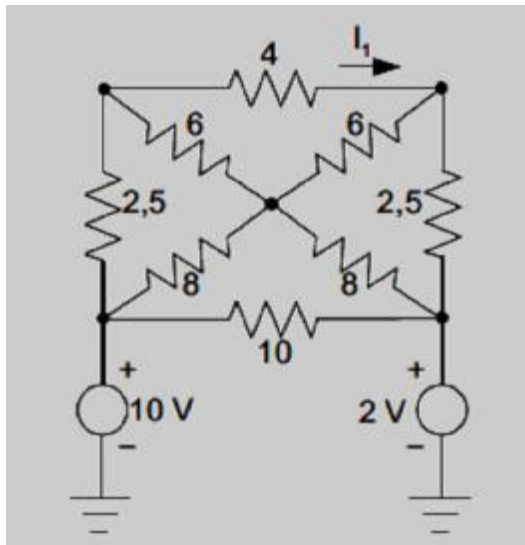
02. A figura abaixo mostra um circuito elétrico constituído por uma fonte em corrente contínua ideal e uma rede de resistores ligados em série e em paralelo.



Com base no circuito apresentado, marque a opção que apresenta afirmativa correta.

- a) A potência fornecida pela fonte é igual a 120W .
- b) A tensão v é igual a 8V .
- c) A corrente i é igual a 6A .
- d) Se um dos resistores de 8 ohms repentinamente apresentar problema, de modo que fique em circuito-aberto, a corrente i gerada nessa situação será maior que a corrente gerada no mesmo ramo do circuito quando ele funcionava normalmente.
- e) Se ocorrer um curto-circuito nos terminais do resistor de 4 ohms ligado em série com a fonte, a corrente i se duplicará em relação à situação em que o resistor funcionava normalmente no circuito.

03. A figura abaixo ilustra um circuito resistivo de corrente contínua. Considerando que os valores dos resistores encontram-se em ohms, a corrente I_1 , em ampères, que atravessa o resistor de 4 ohms é:

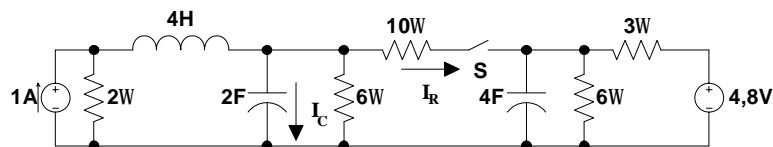


- a) 0,50
- b) 0,60
- c) 0,75
- d) 0,85
- e) 0,95

04. Um transformador é alimentado com tensão primária de $250V_{\text{pico}}$. Se ele possui uma relação de transformação igual a 7 e estiver conectado a um retificador de onda completa com tomada central, cujos diodos são iguais e cada diodo dissipa uma potência de 5W, considerando uma queda de tensão nos diodos quando em condução de 1,2V, é correto afirmar que:

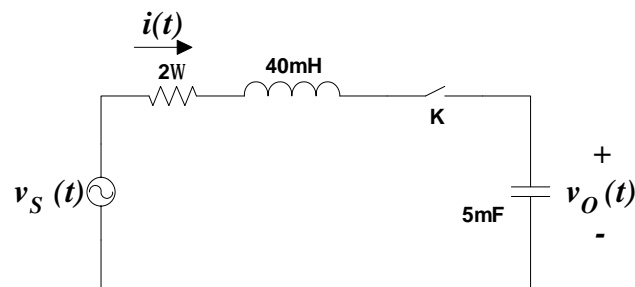
- a) a tensão de entrada do retificador é de 35,71V.
- b) a corrente média na carga é inferior a 8A.
- c) nesse circuito é necessário colocar um dissipador de calor em cada diodo.
- d) nesse circuito é obrigatório o uso de um transformador que defase as tensões secundárias em 180° .
- e) nesse circuito a finalidade do transformador é abaixar o nível de tensão primária.

05. Na figura abaixo, a chave S foi mantida aberta por um tempo necessário para o circuito alcançar o regime permanente. Marque a opção que indica os valores em ampères das correntes I_C e I_R , respectivamente, no momento imediatamente posterior ao fechamento da chave S.



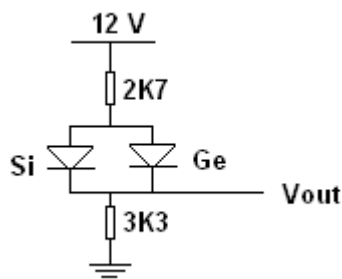
- a) 0,75 e 0,80
- b) 0,25 e -0,10
- c) 0,17 e -0,17
- d) 0,17 e 1,00
- e) -0,75 e -0,10

06. No circuito RLC abaixo, a chave ideal K é fechada no instante de tempo $t = 0$ s. Nesse instante, o capacitor encontra-se descarregado (tensão nula). Julgue os itens seguintes, acerca do circuito mostrado na figura e marque a afirmação **incorreta**.



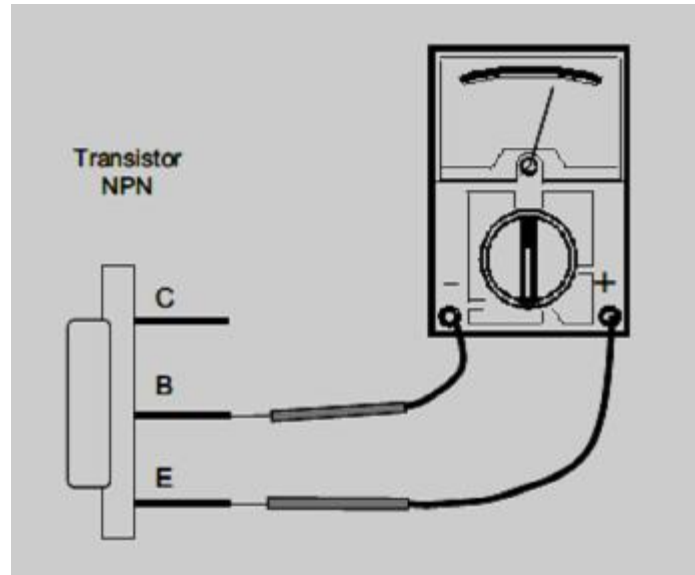
- Se a tensão de excitação $v_s(t)$ é um degrau de amplitude de 10V, a corrente $i(t)$, em regime permanente, é igual a 0A.
- Se a tensão de excitação $v_s(t)$ é um degrau de amplitude de 10V, a tensão no capacitor, em regime permanente, é igual a 10V.
- A frequência natural de oscilação do circuito é inferior a 80 rad/s.
- Se a tensão de excitação $v_s(t)$ é senoidal, apresentando valor de pico de 10V e frequência de 100 rad/s, a corrente eficaz fluindo pelo capacitor, em regime permanente, é igual a 2,5A.
- Considerando-se regime permanente senoidal, o circuito é sempre indutivo, independentemente da frequência do sinal de excitação, pois o valor da indutância é maior que o valor da capacitância.

07. Determine a tensão de saída do circuito abaixo, considerando os diodos como diodos ideais.



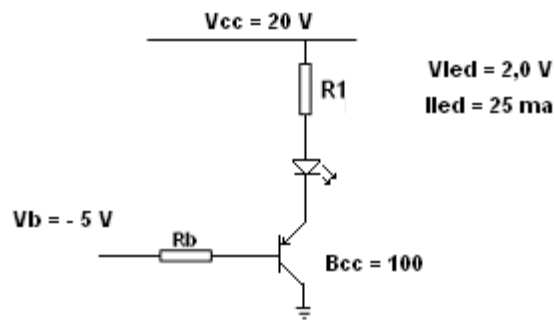
- 6,43V
- 6,60V
- 6,21V
- 5,26V
- 5,08V

08. O ohmímetro analógico da figura usa uma bateria de 3V polarizada com o terminal positivo na ponteira positiva e o negativo na ponteira negativa. Ao medir a resistência entre os terminais de um transistor NPN, foram obtidos dois valores de resistência: ALTO e BAIXO. Com a ponteira negativa fixada na base, medem-se as resistências R_{EB} (emissor para base) e R_{CB} (coletor para base). Em seguida, com a ponteira negativa fixada no coletor, mede-se R_{EC} (emissor para coletor). Os resultados para R_{EB} , R_{CB} e R_{EC} , respectivamente, são:



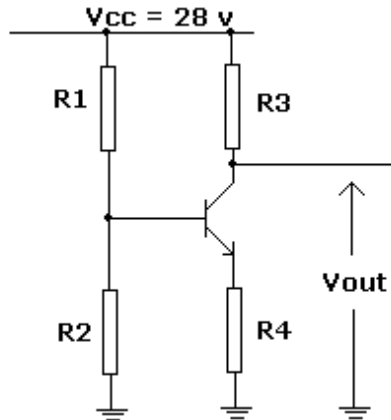
- a) BAIXO, BAIXO e ALTO.
- b) BAIXO, ALTO e BAIXO.
- c) BAIXO, ALTO e ALTO.
- d) ALTO, ALTO e ALTO.
- e) ALTO, BAIXO e ALTO.

09. Dimensionar o resistor de base do acionador de LED do circuito abaixo. Dado $V_{BE} = 0,7V$



- a) 720Ω
- b) 15500Ω
- c) 17000Ω
- d) 17200Ω
- e) $8,2 \Omega$

10. Calcular os resistores do circuito abaixo, supondo V_{R4} igual a 3V, a tensão V_{CE} igual a 10V, corrente de coletor de 10mA, e corrente do divisor de tensão polarizador da base de 0,1mA e tensão V_{BE} igual 0,7V.



- a) $R1 = 247 \text{ k}\Omega$; $R2 = 23 \text{ k}\Omega$; $R3 = 1\text{k}5 \text{ }\Omega$; $R4 = 330 \text{ }\Omega$.
- b) $R1 = 257 \text{ k}\Omega$; $R2 = 2,3 \text{ k}\Omega$; $R3 = 1\text{k}5 \text{ }\Omega$; $R4 = 330 \text{ }\Omega$.
- c) $R1 = 247 \text{ k}\Omega$; $R2 = 23 \text{ k}\Omega$; $R3 = 1,5 \text{ k}\Omega$; $R4 = 330 \text{ }\Omega$.
- d) $R1 = 257 \text{ k}\Omega$; $R2 = 23 \text{ k}\Omega$; $R3 = 1\text{k}5 \text{ }\Omega$; $R4 = 300 \text{ }\Omega$.
- e) $R1 = 257 \text{ k}\Omega$; $R2 = 23 \text{ k}\Omega$; $R3 = 15 \text{ k}\Omega$; $R4 = 300 \text{ }\Omega$.

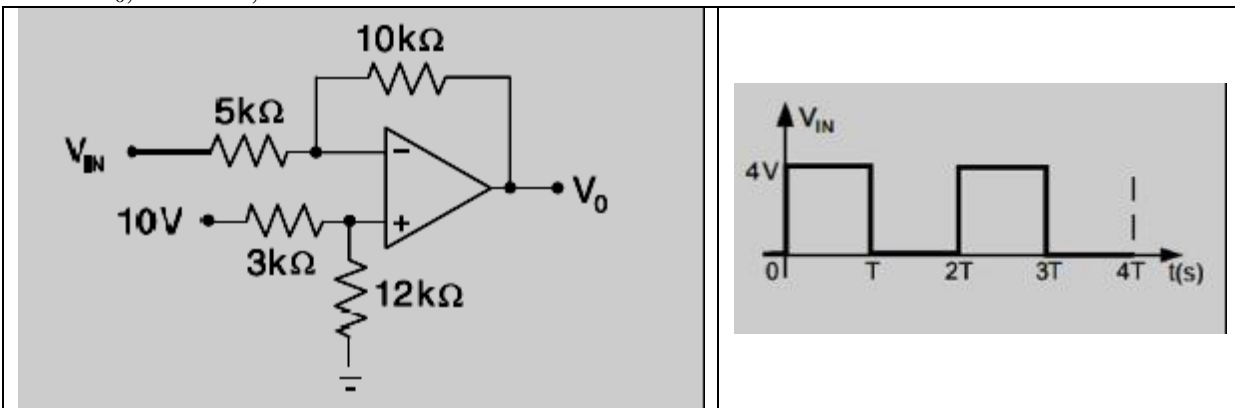
11. Em relação a um controle de fase tiristorizado de meia onda monofásico é **falso** afirmar que:

- a) a maior potência entregue à carga acontece quando o ângulo de disparo é de 180° .
- b) a potência dissipada pelo tiristor é diretamente proporcional ao ângulo de disparo.
- c) a corrente de *latching* do tiristor nesse circuito é igual à corrente de manutenção.
- d) nesse circuito, o disparo do tiristor ocorre somente no semiciclo positivo do sinal de entrada.
- e) esse tipo de controle de fase é pouco utilizado devido ao seu baixo rendimento.

12. Em relação aos detetores de fim de curso é correto afirmar que:

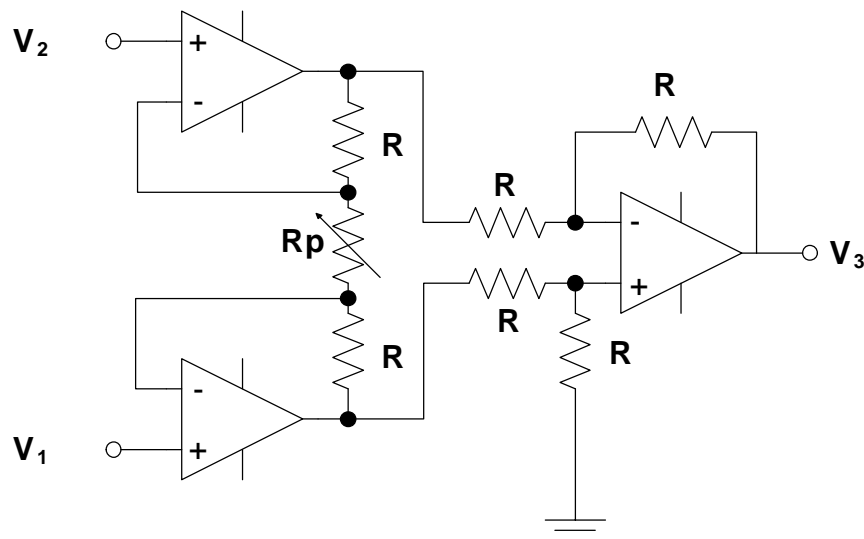
- a) são específicos para operar em altas frequências.
- b) sempre são de tamanho maior que os sensores indutivos.
- c) são específicos para acionar cargas de potência elevada.
- d) são muito robustos.
- e) são limitados em corrente.

13. A figura abaixo mostra um circuito com amplificador operacional, considerado ideal, e o gráfico do sinal de tensão V_{IN} submetido na entrada do circuito. O valor médio do sinal de tensão de saída V_0 , em volts, é:



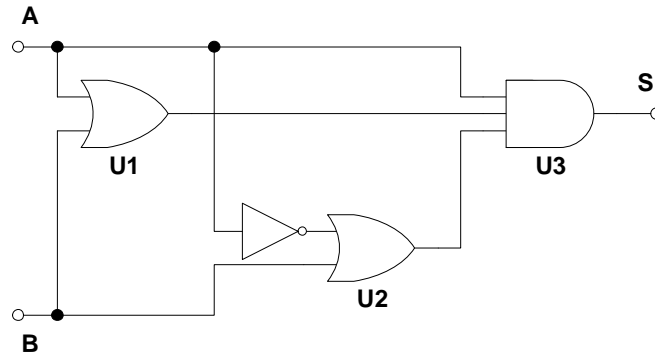
- a) 24.
- b) 20.
- c) 16.
- d) 12.
- e) 8.

14. O circuito da figura consiste num amplificador para instrumentação, que utiliza amplificadores operacionais considerados ideais. A expressão correta para a tensão de saída V_3 em função de R , R_p , V_1 e V_2 é:



- a) $V_3 = \frac{R}{R_p} \cdot (V_2 - V_1)$.
- b) $V_3 = \left(1 + \frac{R}{R_p}\right) \cdot (V_1 - V_2)$.
- c) $V_3 = \left(1 + \frac{2 \cdot R}{R_p}\right) \cdot (V_1 - V_2)$.
- d) $V_3 = \left(1 + \frac{R}{2 \cdot R_p}\right) \cdot (V_2 - V_1)$.
- e) $V_3 = \frac{R}{2 \cdot R_p} \cdot (V_1 - V_2)$.

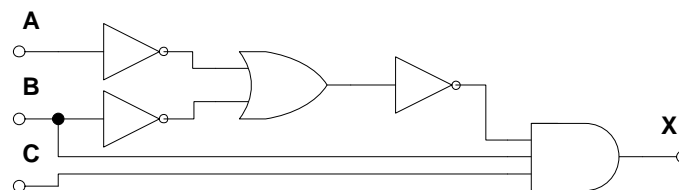
15. Considere a figura abaixo.



A figura representa um circuito digital formado pelas portas U1, U2 e U3 da família TTL. Esse circuito implementa uma função lógica entre as entradas A e B, cujo resultado é apresentado na saída S. Considerando essas informações e a figura, marque a afirmativa correta.

- a) Se, em dado instante, $A = 1$ e $B = 0$, em algum momento, $S = 1$.
- b) Se, em dado instante, $A = 0$ e $B = 0$, em algum momento, $S = 1$.
- c) Se, em dado instante, $A = 0$ e $B = 1$, em algum momento, $S = 1$.
- d) A partir da aplicação de regras de simplificação de circuitos lógicos, verifica-se que S se relaciona às entradas A e B por meio de uma única operação lógica básica binária.
- e) Considerando-se que a saída da porta lógica U1 seja do tipo coletor aberto, faz-se necessário conectar uma resistência de valor apropriadamente determinado entre a saída S e o referencial de 0 volt.

16. Considere a figura abaixo.



Com relação ao circuito digital combinacional com entradas A, B e C e saída X, apresentado na figura, marque a afirmativa correta.

- a) Uma expressão booleana correspondente à saída é $X = (\overline{A} + \overline{B}) \cdot B \cdot C$.
- b) A tabela verdade que descreve o comportamento do circuito é:

A	B	C	X
0	0	0	0
0	0	1	1
0	1	0	0
0	1	1	1
1	0	0	1
1	0	1	0
1	1	0	1
1	1	1	1

- c) A expressão mínima na forma soma de produtos para a saída é $X = A \cdot B \cdot C + A \cdot \overline{B} \cdot \overline{C}$.
- d) Se a entrada A assumir o valor lógico 0, certamente a saída X assumirá o valor lógico 0.
- e) Se a entrada C assumir o valor lógico 0, certamente a saída X assumirá o valor lógico 1.

17. A figura abaixo apresenta o Mapa de Karnaugh do sinal digital F, gerado a partir dos sinais A, B e C, e a tabela verdade do sinal H, gerada a partir de um circuito combinacional entre os sinais F e G. Em um determinado momento, os sinais A, C e H apresentam, respectivamente, os níveis lógicos 0, 1 e 0. Com relação aos níveis lógicos dos sinais B e G nessa situação, pode-se afirmar que:

Mapa de Karnaugh do sinal F

		BC			
		00	01	11	10
A	0	1	0	0	0
	1	0	0	1	1

Tabela Verdade do sinal H

F	G	H
0	0	1
0	1	0
1	0	0
1	1	0

- a) ambos os sinais apresentam o nível lógico 0.
- b) essa situação independe do nível lógico do sinal B, mas o do sinal G é 1.
- c) essa situação independe do nível lógico do sinal G, mas o do sinal B é 0.
- d) o nível lógico do sinal B é 0 e o do sinal G é 1.
- e) o nível lógico do sinal B é 1 e o do sinal G é 0.

18. Dispositivos de comando e proteção são normalmente utilizados em circuitos de instalações elétricas. Com relação a esses dispositivos, indique se as afirmativas são verdadeiras (V) ou falsas (F):

- () O fusível protege o motor contra correntes de rotor travado.
- () O disjuntor possui um elemento magnético para atuar na ocorrência de sobrecarga e um elemento térmico para atuar na ocorrência de curto-circuito.
- () O relé térmico (ou bimetálico) protege o motor contra sobrecargas.
- () O relé de tempo (ou temporizador) atua exclusivamente no seqüenciamento ou na interrupção de comandos.

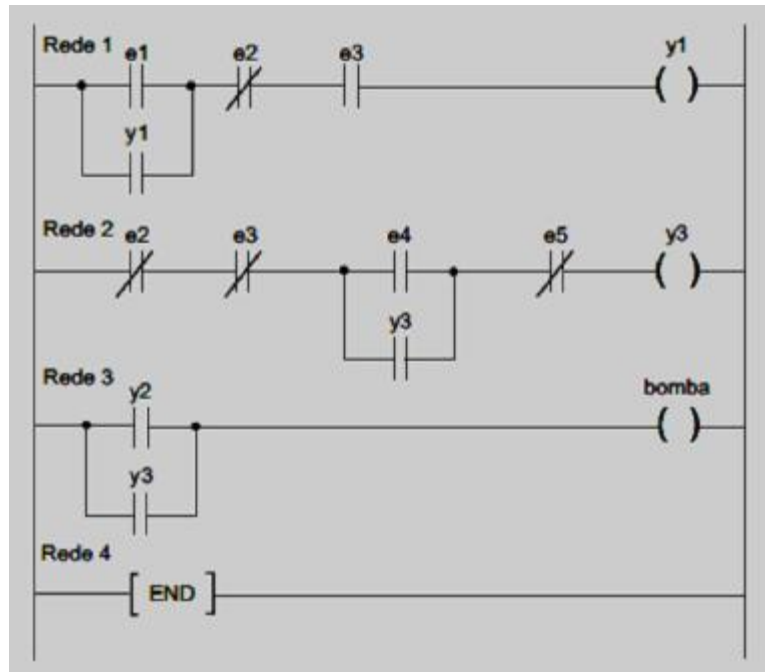
Marque a opção que apresenta seqüência **correta**.

- a) V, F, V e V
- b) F, F, V e F
- c) V, V, V e F
- d) V, F, V e F
- e) F, V, V e V

19. Um técnico deve realizar a escolha de um Controlador Lógico Programável (CLP), a fim de controlar um evento num equipamento fabril. A velocidade de resposta do sensor utilizado é a metade da velocidade de ocorrência do evento. Admitindo-se que somente os tempos de resposta do sensor e do processamento do CLP sejam relevantes para a situação, o técnico deve selecionar um CLP que possua velocidade de processamento, marque a afirmativa correta:

- a) menor que a velocidade do sensor.
- b) igual à do sensor necessariamente.
- c) igual, no máximo, à velocidade de ocorrência do evento.
- d) igual, no máximo, a uma vez e meia a velocidade do evento.
- e) maior que a velocidade de ocorrência do evento e menor que a velocidade do sensor.

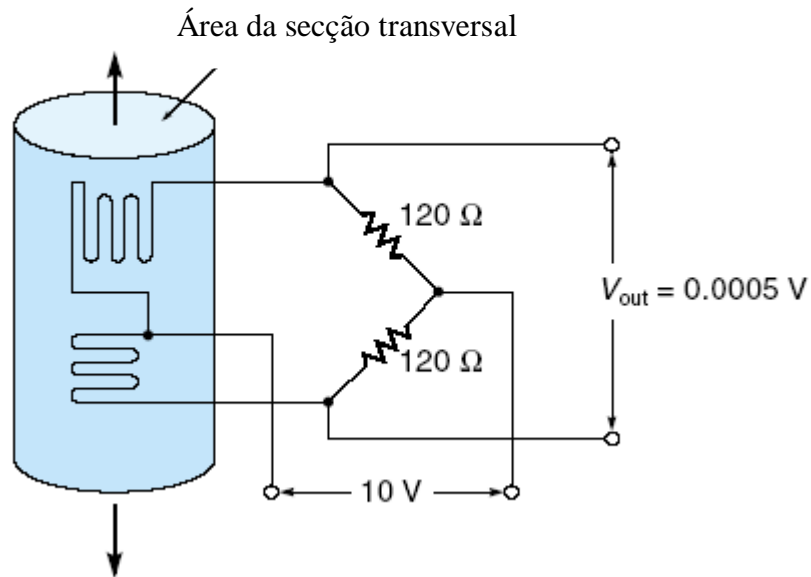
20. Um controlador lógico programável (CLP), cujo programa em linguagem *Ladder* é apresentado na figura abaixo, será usado para comandar uma bomba de recalque que abastece um reservatório de água. Com base no programa e nas especificações das entradas, é correto afirmar que:



Especificações das entradas e das saídas	
e1: Nível mínimo do tanque =	$\begin{cases} 1 & \text{se nível} \leq \text{nível baixo} \\ 0 & \text{se nível} > \text{nível baixo} \end{cases}$
e2: Nível máximo do tanque =	$\begin{cases} 1 & \text{se nível} \geq \text{nível alto} \\ 0 & \text{se nível} < \text{nível alto} \end{cases}$
e3: automático =	$\begin{cases} 1 & \text{se bomba no modo automático} \\ 0 & \text{se bomba no modo manual} \end{cases}$
e4: botão liga =	1 se botão pressionado
e5: botão desliga =	0 se botão pressionado
bomba:	se a bobina bomba for energizada, a bomba começa a funcionar.

- a bomba entrará em operação somente quando os contatos y2 e y3 estiverem ambos fechados.
- a bomba é tirada de operação, quando se opera no modo automático, pressionando-se e5.
- a rede 2 do programa *ladder* implementa o modo automático de operação do sistema.
- o contato y3 da rede 2 é fechado quando o reservatório de água atinge um nível inferior ao nível mínimo.
- o contato y1 garante a continuidade do funcionamento da bomba, mesmo após o nível da água estar acima do nível mínimo, quando a bomba opera no modo automático.

21. Um *strain gauge* e um circuito ponte são utilizados para medir a força aplicada às extremidades de uma barra de aço, que possui uma área da secção transversal de 13cm^2 . O *strain gauge* possui uma resistência nominal de 120Ω e um Fator Gauge igual a 2. O Módulo de Young para o aço é $2,07 \times 10^7 \text{ N/cm}^2$. A ponte é alimentada com uma tensão de 10V .



Quando a barra não está em sobrecarga, a ponte encontra-se balanceada de modo que a saída é $0,0\text{V}$. Quando a tensão da ponte for de $0,0005\text{V}$, corresponde a uma força, aplicada na barra, de:

- a) $26,91 \text{ N}$.
- b) $27,91 \text{ N}$.
- c) $28,91 \text{ N}$.
- d) $29,91 \text{ N}$.
- e) $30,91 \text{ N}$.

22. Um RTD de platina de 100Ω é utilizado em um sistema. A resistência lida no momento no RTD é de 110Ω . Sabendo-se que o coeficiente de temperatura do RTD é de $0,39 \Omega/^\circ\text{C}$, chega-se à conclusão de que a temperatura atual é de:

- a) $22,6 \text{ }^\circ\text{C}$
- b) $23,6 \text{ }^\circ\text{C}$
- c) $24,6 \text{ }^\circ\text{C}$
- d) $25,6 \text{ }^\circ\text{C}$
- e) $26,6 \text{ }^\circ\text{C}$

23. Fazendo-se uma leitura cuidadosa de um valor no manômetro, é correto afirmar que:

- a) sempre apresentará erro nulo.
- b) terá um erro causado por impurezas do líquido, a menos que seja corrigida.
- c) poderá ter um erro causado pelos efeitos da temperatura e gravidade sobre os vários componentes presentes no dispositivo.
- d) terá um erro que varia apenas com a altitude.
- e) não depende da calibração do manômetro.

24. Um instrumento deve ser calibrado para medir uma faixa de valores de 0 a 6.000psi. Para tal calibração deve-se utilizar:

- a) óleo ou líquido.
- b) ar.
- c) gás inerte como nitrogênio.
- d) qualquer fluido de alta pressão, pois todos são aceitáveis.
- e) gás butano.

25. Para momentos em que for efetuada a medição de pressões que flutuam severamente, é correto afirmar que:

- a) se deve instalar um tanque de alta capacidade.
- b) se deve empregar um amortecedor de pulsação.
- c) não ocorrerão problemas na medição.
- d) se deve ler o valor de pico e o mínimo, somar esses valores e dividir por dois para obter o valor correto da medição.
- e) se deve utilizar dispositivo com o dobro da faixa de valores a serem lidos.

26. As menores faixas de pressão podem ser medidas por:

- a) uma coluna de água.
- b) uma coluna de querosene.
- c) um manômetro de mercúrio inclinado.
- d) um manômetro de água inclinado.
- e) um manômetro de álcool.

27. Um registrador de pressão indica uma medição de 38 psi, e um barômetro, uma medição de 30,12 polegadas de mercúrio. A pressão absoluta será:

- a) 23,21 psia.
- b) 68,12 psia.
- c) 52,79 psia.
- d) 38 psia.
- e) 30,12 psia.

28. A medição da vazão, utilizando medidores magnéticos para líquido na presença de sólidos em suspensão e/ou gás,:

- a) apresenta uma leitura superior à real.
- b) apresenta uma leitura inferior à real.
- c) mede apenas a vazão do líquido.
- d) faz uma medição correta do total da mistura.
- e) faz uma leitura errada da vazão, e o erro depende da proporção da mistura de sólidos e gás presentes no líquido.

29. Termopares são utilizados freqüentemente por:

- a) sua alta precisão.
- b) sua habilidade para medir altas temperaturas.
- c) sua economia.
- d) sua habilidade para medir faixas extremamente pequenas de temperatura (*span* reduzido).
- e) seu comportamento não linear para toda a faixa de operação.

30. Um líquido cuja vazão se deseja controlar possui sólidos em suspensão. Uma boa escolha para a válvula seria, nesse caso:

- a) Globo sede simples.
- b) Obturador em V de alta capacidade.
- c) Saunders.
- d) Globo sede dupla.
- e) Agulha.

31. Um atuador tipo mola + diafragma de uma válvula de controle possui a área do seu diafragma igual a 50 polegadas quadradas, e a mola é ajustada de modo a levar a válvula a excursionar de 0 a 100% de sua abertura quando o sinal variar de 3 a 15psi. Se o sinal aplicado for de 15psi, a força sobre a haste da válvula será:

- a) de 750 libras.
- b) de 750 libras menos a força de oposição ao movimento gerada pela mola.
- c) de 702,6 libras.
- d) de 702,6 libras menos a força de oposição ao movimento gerada pela mola.
- e) dependente da histerese.

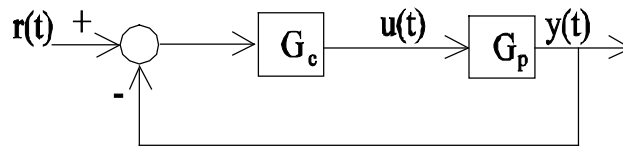
32. Assinale a alternativa correta.

- a) Na prática não se utiliza controle em malha aberta, já que esse tipo de controle não permite cancelar perturbações e não linearidades presentes no sistema.
- b) A ação de controle integral permite eliminar os efeitos das perturbações que atuam sobre a planta, independentemente da localização em frequência dessa perturbação.
- c) A ação de controle integral é fundamental no cancelamento de perturbações do tipo estocástica.
- d) A ação integral pode levar o atuador à saturação, o que não compromete fortemente o desempenho do sistema em malha fechada, já que os efeitos da saturação podem ser reduzidos através de estratégias anti-saturação na implementação da ação integral.
- e) A ação derivativa de controle deve ser sempre utilizada na prática quando as variações no *set point* forem do tipo degrau, já que permite, nesse caso, uma rápida correção do erro de controle (desvio), independentemente do sistema controlado.

33. Com relação às ações de controle é correto afirmar que:

- a) em alguns casos, é possível aumentar o ganho proporcional do controlador, o que permitirá reduzir o tempo de resposta e zerar o desvio (erro de controle ou de *off set*) atual do sistema.
- b) a ação de controle integral possui a vantagem de zerar erro de *off set* para uma entrada do tipo degrau, e, simultaneamente, melhorar a característica de estabilidade do sistema.
- c) a ação de controle derivativa deve ser utilizada com cautela em sistemas que possuem baixa relação sinal/ruído na variável medida do processo, já que tende a amplificar o ruído presente na medição, o que irá deteriorar o desempenho do controle.
- d) sempre que se zerar o erro de controle (desvio), a saída do controlador PID será nula.
- e) o controlador PD apresenta uma correção lenta do erro de controle, independentemente de seu ajuste.

34. Dada a planta $G_p(s) = \frac{2}{1+4s}$, esta planta será controlada por um controlador P+I utilizando a estrutura apresentada na figura abaixo.



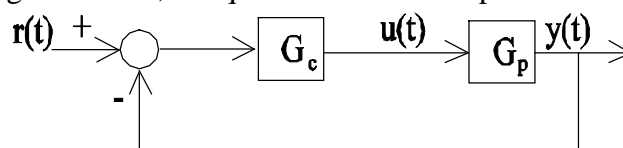
Deseja-se obter um sistema em malha fechada com frequência natural e coeficiente de amortecimento iguais a 1 rad/s e 0,7, respectivamente. Para cumprir essa especificação de desempenho, as escolhas do ganho e da constante de tempo de integração do controlador deverão ser:

- a) $k_p = 2,3$ e $T_I = 0,5s$.
- b) $k_p = 2,4$ e $T_I = 0,6s$.
- c) $k_p = 2,5$ e $T_I = 0,7s$.
- d) $k_p = 2,6$ e $T_I = 0,8s$.
- e) $k_p = 2,7$ e $T_I = 0,9s$.

35. Considere um sistema no qual a variável de processo é controlada indiretamente por uma válvula de controle. Na condição de erro de controle nulo (*off set* nulo), do ponto de vista de controle, é correto afirmar que, nessa situação, a válvula deverá estar com abertura de:

- a) 30 %.
- b) 40 %.
- c) 50 %.
- d) 60%.
- e) 70 %.

36. Considere a planta $G_p(s) = \frac{2}{s(s+1)}$ operando em malha fechada sob a ação do controlador $G_c(s)$ de acordo com a figura abaixo, em que a entrada é do tipo constante.



É correto afirmar que, ao surgir uma perturbação do tipo constante na saída da planta:

- a) não é necessária a presença da ação integral de controle para eliminar o efeito dessa perturbação sobre o sistema.
- b) a presença da ação derivativa de controle tende a tornar o sistema em malha fechada mais instável.
- c) sem a presença da ação integral no controle desse sistema, haverá erro de *off set*.
- d) a presença da ação de controle integral em uma configuração P+I dessa planta tende a tornar o sistema mais estável na presença dessa perturbação, independentemente do ajuste que se faça da constante de tempo de integração do controlador.
- e) o sistema será instável independentemente da configuração do controlador PID que for utilizada nessa estrutura de controle.

37. Com relação aos elementos finais de controle, é correto afirmar que:

- a) válvulas de controle do tipo borboleta são facilmente controladas por controlador do tipo PID para toda a sua faixa de operação (0 a 100% de abertura).
- b) motores de passo não requerem sensores de posição ao serem utilizados em malhas de controle de posição.
- c) motores de indução não podem ser utilizados como elemento final de controle, já que são de difícil controle.
- d) motores a relutância chaveada não podem ser utilizados como elemento final de controle em ambientes hostis, por requerem manutenção freqüente quando instalados nesse tipo de ambiente.
- e) em aquecimento de fornos utiliza-se sempre uma única resistência, já que, nesse caso, a temperatura no interior do forno será homogêaneamente distribuída.

38. Dadas as afirmativas abaixo:

I - A característica inerente de uma válvula de controle linear, quando instalada, tende a uma característica “abertura rápida”, se a diferença de pressão a montante e a jusante da válvula variarem significativamente.

II - Uma válvula de controle do tipo borboleta é menos susceptível a cavitação, se comparada a uma válvula linear do tipo globo para a mesma aplicação.

III - Posicionadores têm a função de corrigir a abertura da válvula em situações em que esta opera sob a condição de atrito em excesso (bem acima de 4%), o que evita variabilidades indesejáveis na variável do processo.

IV - Válvulas auto-operadas possuem controladores sofisticados do tipo auto-ajustáveis (promovem o ajuste automático dos parâmetros do controlador PID, independente da interferência do operador).

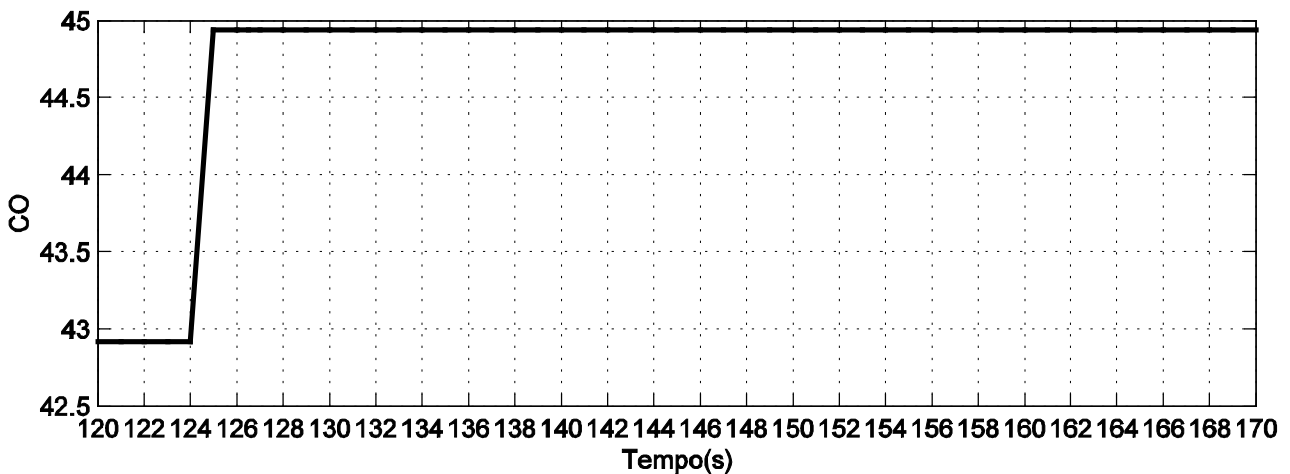
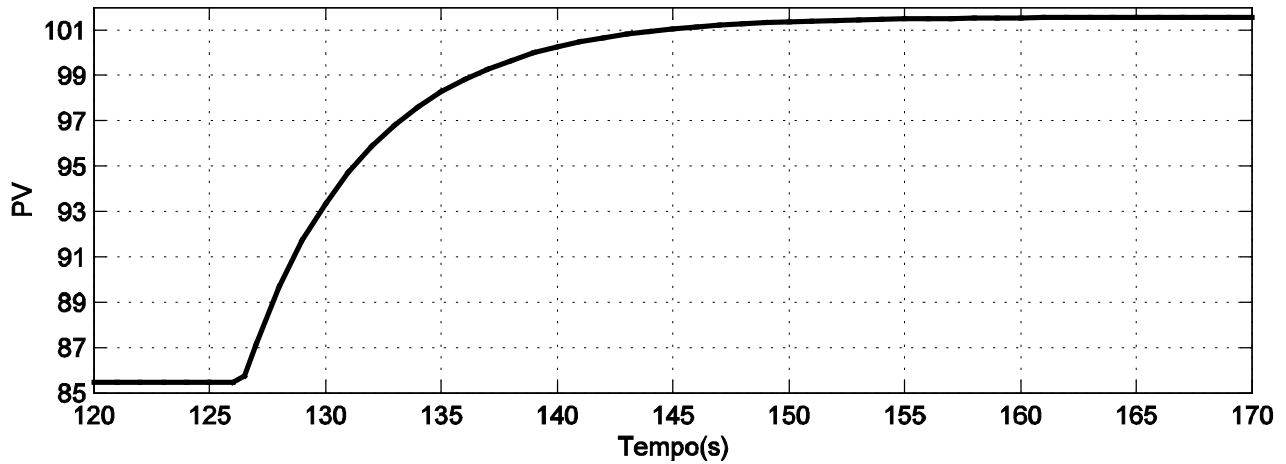
É correto afirmar que:

- a) apenas a afirmativa I está correta.
- b) apenas as afirmativas I e II estão corretas.
- c) apenas as afirmativas I, II e III estão corretas.
- d) apenas as afirmativas II e III estão corretas.
- e) apenas as afirmativas I e IV estão corretas.

39. Com relação à implementação de controladores PID digitais é falsa a afirmativa:

- a) a largura de faixa da planta define a taxa de amostragem do sistema.
- b) estruturas anti-saturação do controle são facilmente implementadas.
- c) quanto maior o comprimento da palavra do conversor A/D, mais próximo do controle analógico estará a sua implementação digital.
- d) em nenhum instante de tempo o sistema estará operando em malha aberta, a menos que o operador interfira, colocando o sistema para operar em malha aberta.
- e) para uma planta simples que possa ser controlada por controladores PID, tanto com implementação analógica quanto digital, a sua implementação analógica gera um sistema de desempenho superior, se comparada a sua implementação digital.

40. Foi efetuado um experimento em malha aberta em uma dada planta. Os dados capturados pelo sistema supervisorio são os apresentados na figura abaixo, em que: PV, em °C, é a variável do processo e CO, em volts, é a saída do controlador, a unidade de tempo é segundos.



Considerando as informações obtidas desse experimento, é possível afirmar que os valores da constante de tempo (τ), ganho estático (κ), e tempo morto (T_L) dessa planta são aproximadamente iguais a:

- a) $\tau = 135s$, $\kappa = 101,578$ e $T_L = 129,6s$.
- b) $\tau = 135s$, $\kappa = 1,13$ e $T_L = 129,6s$.
- c) $\tau = 135s$, $\kappa = 2,26$ e $T_L = 129,6s$.
- d) $\tau = 5,5s$, $\kappa = 2,26 \text{ } ^\circ C / V$, e $T_L = 0,4s$.
- e) $\tau = 5,5s$, $\kappa = 7,96 \text{ } ^\circ C / V$, e $T_L = 0,4s$.



MINISTÉRIO DA EDUCAÇÃO
SECRETARIA DE EDUCAÇÃO PROFISSIONAL E TECNOLÓGICA
CENTRO FEDERAL DE EDUCAÇÃO TECNOLÓGICA DO ESPÍRITO SANTO

CP 67/2008 - FOLHA DE RESPOSTA (RASCUNHO)

Questão	Resposta	Questão	Resposta	Questão	Resposta	Questão	Resposta
01		11		21		31	
02		12		22		32	
03		13		23		33	
04		14		24		34	
05		15		25		35	
06		16		26		36	
07		17		27		37	
08		18		28		38	
09		19		29		39	
10		20		30		40	

AUTOMAÇÃO INDUSTRIAL

Questão	Resposta	Questão	Resposta	Questão	Resposta	Questão	Resposta
01	C	11	A	21	A	31	B
02	B	12	E	22	D	32	D
03	C	13	B	23	C	33	C
04	D	14	C	24	A	34	A
05	C	15	D	25	B	35	C
06	E	16	D	26	D	36	A
07	B	17	B	27	C	37	B
08	D	18	D	28	D	38	A
09	D	19	C	29	B	39	D
10	D	20	NULA	30	C	40	NULA

ELETROTÉCNICA

Questão	Resposta	Questão	Resposta	Questão	Resposta	Questão	Resposta
01	E	11	C	21	B	31	D
02	D	12	A	22	A	32	C
03	NULA	13	E	23	C	33	E
04	C	14	A	24	D	34	A
05	D	15	B	25	B	35	B
06	A	16	D	26	C	36	D
07	A	17	C	27	C	37	E
08	A	18	E	28	E	38	D
09	B	19	A	29	A	39	C
10	D	20	B	30	C	40	C

MECÂNICA

Questão	Resposta	Questão	Resposta	Questão	Resposta	Questão	Resposta
01	E	11	D	21	D	31	D
02	D	12	NULA	22	D	32	C
03	A	13	A	23	E	33	D
04	E	14	D	24	D	34	B
05	A	15	E	25	A	35	D
06	D	16	B	26	B	36	C
07	C	17	C	27	D	37	E
08	B	18	B	28	B	38	D
09	B	19	C	29	B	39	B
10	NULA	20	B	30	E	40	E

MINERAÇÃO I

Questão	Resposta	Questão	Resposta	Questão	Resposta	Questão	Resposta
01	A	11	A	21	A	31	B
02	E	12	B	22	C	32	C
03	A	13	A	23	B	33	A
04	C	14	C	24	D	34	C
05	E	15	B	25	E	35	D
06	C	16	A	26	C	36	B
07	E	17	A	27	C	37	A
08	D	18	D	28	D	38	C
09	A	19	A	29	B	39	D
10	B	20	C	30	D	40	A

MINERAÇÃO II

Questão	Resposta	Questão	Resposta	Questão	Resposta	Questão	Resposta
01	A	11	D	21	B	31	A
02	B	12	B	22	A	32	E
03	C	13	D	23	C	33	A
04	E	14	D	24	C	34	E
05	C	15	A	25	A	35	NULA
06	E	16	E	26	B	36	E
07	A	17	C	27	D	37	E
08	B	18	A	28	A	38	D
09	B	19	B	29	B	39	C
10	C	20	B	30	C	40	D

SEGURANÇA DO TRABALHO

Questão	Resposta	Questão	Resposta	Questão	Resposta	Questão	Resposta
01	C	11	C	21	A	31	D
02	D	12	E	22	B	32	D
03	D	13	B	23	B	33	C
04	B	14	A	24	B	34	A
05	D	15	E	25	D	35	C
06	A	16	D	26	B	36	B
07	B	17	A	27	D	37	D
08	D	18	C	28	E	38	B
09	A	19	C	29	A	39	E
10	E	20	E	30	A	40	C